

### 特性和优点

- 体积小，成本低
- 易集成
- 宽温度范围内的出厂校准设置：  
传感器温度范围-40...+125 °C  
物体温度范围-70...+380 °C
- Ta 和 To 由 0 到+50°C 温度范围内，精度可达到 0.5°C
- (医用) 高精度校准
- 测量分辨率可达 0.02°C
- 单个和双重视野版本
- 兼容 SMBus 数字接口
- 客户定制的 PWM 连续读数输出
- 3V 和 5V 电源电压
- 电源电压可从 8...16V 调节
- 节能工作模式
- 适用于不同应用领域的多种封装方式和测量方式
- 车用级别标准

### 应用实例

- 高精度无接触测量
- 用于车用空调控制系统的温度舒适度传感器
- 用于住宅，商业和工业建筑的空调温度感应元件
- 挡风玻璃防雾应用
- 汽车视野死角检测
- 工业移动元件温度控制
- 打印机、复印机温度控制
- 家电温度控制
- 卫生保健
- 家畜监控
- 移动物体探测
- 多区域温度控制 – 两线通信可支持多达 100 个传感器
- 热动继电器 / 警报
- 体温测量

### 订购信息



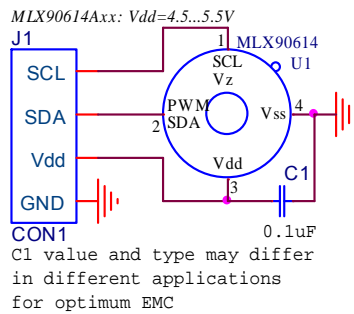
<b>器件编号</b> MLX90614	<b>温度代码</b> E (-40°C to 85°C) K (-40°C to 125°C)	<b>封装代码</b> SF (TO-39)	<b>- 选择码</b> - X X X (1) (2) (3)
(1) 电源电压/ 精确度 A - 5V B - 3V C - 预留 D - 3V 医疗应用精度	(2) 热电堆数目: A - 单感应区域 B - 双感应区域 C - 温度梯度补偿*	(3) 封装选择: A - 标准封装 B - 预留 C - 35° FOV F - 10° FOV G - 预留 H - 预留 I - 3° FOV	
<b>实例:</b> MLX90614ESF-BAA			

\*: 见页面 2

## 1 操作图

melexis合作推广商：北京美创源科技有限公司

联系方式：13683059952



**MLX90614 connection to SMBus**

**图 1 典型应用电路图**

## 2 总体描述

MLX90614 是一款红外非接触温度计。TO-39 金属封装里同时集成了红外感应热电堆探测器芯片和信号处理专用集成芯片。

由于集成了低噪声放大器、17 位模数转换器和强大的数字信号处理单元，使得高精度和高分辨度的温度计得以实现。温度计具备出厂校准化，有数字 PWM 和 SMBus（系统管理总线）输出模式。

作为标准，配置为 10 位的 PWM 输出格式用于连续传送温度范围为 -20...120 °C 的物体温度，其分辨率为 0.14 °C。POR 默认模式是 SMBus 输出格式。

## 总体描述 (续)

MLX90614 集成了由迈来芯开发和生产的两款芯片：

- 红外热电堆传感器 MLX81101
- 信号处理专用集成芯片 MLX90302，专门用于处理红外传感器输出信号。

器件为工业标准 TO-39 封装。

由于集成了低噪声放大器、17 位模数转换器和强大的数字信号处理芯片 MLX90302，使得高精度和高分辨度的温度计得以实现。计算所得物体温度和环境温度存储在 MLX90302 的 RAM 单元，温度分辨率为 0.01 °C，并可通过两线 SMBus 兼容协议接口 (0.02°C 分辨率)或是 10 位 PWM (脉宽调制) 输出模式输出。

MLX90614 出厂校准的温度范围为：环境温度 -40...125 °C，物体温度 -70...382.2 °C。

传感器测量的温度为视场里所有物体温度的平均值。MLX90614 室温下的标准精度为 ±0.5°C。医疗应用版本的传感器可在人体温度范围内达到 ±0.1°C 的精度。

在应用设计中需要注意上述精度是当传感器在热平衡和等温条件下才能保证和达到的。(传感器封装里没有温差)封装内部的温差会影响温度计测量的精度，如下因素会造成温差：传感器背部的热电子，传感器背部或旁边的加热器/冷却器，或当热/冷物体靠近传感器，不仅会加热传感元件，而且会加热温度计封装。

该效应对小视场 (FOV) 器件，如-XXC和-XXF会更加明显，因为传感器接收到被测物体能量削减了。因此，迈来芯引入MLX90614 -XCX版本，在该版本里，热梯度是通过内部测量的，进而用所测温度去补偿该梯度。应用该方式，MLX90614 -XCX版本对热梯度有低的灵敏度，但是并未完全消除该效应，所以需要尽可能避免使用造成热梯度的操作或是将传感器和该环境隔离。

作为标准，MLX90614 将物体发射率校准为 1。但用户可在无需黑体的情况下，简易地将发射率在 0.1...1.0 之间改变。10-位 PWM 输出模式是连续输出所测物体温度的标准配置，测量物体的温度范围为 -20...120 °C，分辨率为 0.14 °C。PWM 格式可以通过改变 2 个 EEPROM 单元的内容来简易地定制为客户所需的范围，这对器件的出厂校准并无影响。

PWM 引脚也可配置为热动继电器模式，(输入为 To) 进而构造简单且经济的恒温器或是温度 (冻结/沸腾) 警报装置。温度阈值是用户编程的。在 SMBus 系统中该特性可以作为进程中断以便读取总线上的从动器件 并确定其精确的状态。

温度计有两个电源电压：5V 或是 3V (电池作为电源)。5V 电源电压可通过使用少量片外元件调节到更高的电源电压。(例如 8...16V) (具体请参考“应用信息”部分)

用以阻碍可见光和近红外光辐射的光学滤波器 (可传播长波) 集成在封装内提供对环境和日光的免疫。滤波器的波长通带为 5.5 到 14µm。

## 3 目录

1 操作图	1
2 总体描述	2
总体描述 (续)	2
3 目录	3
4. 术语表	5
5. 最大额定值	5
6 引脚定义和描述	6
7 电学特性	7
7.1 MLX90614Axx	7
7.2 MLX90614Bxx, MLX90614Dxx	9
8 详细描述	11
8.1 模块图表	11
8.2 信号处理原理	11
8.3 模块描述	12
8.3.1 放大器	12
8.3.2 电源稳压器和上电复位 (POR)	12
8.3.3 EEPROM	12
8.3.4 RAM	15
8.4 SMBus 兼容两线协议	15
8.4.1 功能描述	15
8.4.2 与标准SMBus规范的区别 (参考资料[1])	15
8.4.3 详细描述	16
8.4.4 SMBus的AC特性	18
8.4.2 位传送	19
8.4.3 命令	19
8.4.5 睡眠模式	20
8.5 PWM	21
8.5.1 单个 PWM 格式	22
8.5.2 扩展 PWM 格式	23
8.5.3 定制 PWM的温度输出范围	24
8.6 PWM 和SMBus 之间的切换	25
8.6.1 PWM 使能	25
8.6.2 请求状态	25
8.6.3 PWM 未使能	25
8.7 环境温度和物体温度的计算	26
8.7.1 环境温度 Ta	26
8.7.2 物体温度 To	26
8.7.3 计算流程	26
8.8 热动继电器	29
9 特性	30
10 性能图表	31
10.1 MLX90614 温度精度	31
10.2 视场 (FOV)	33
11 应用信息	36
11.1 应用配置为SMBus的 MLX90614 温度计	36
11.2 应用配置为SMBus的多个 MLX90614s	36
11.3 PWM 输出模式	37
11.4 热警告 / 恒温器	37
11.5 高电源电压操作	38
12 应用注释	39
15 FAQ	42
16 封装信息	44
16.1 MLX90614XXA	44
16.2 MLX90614XCC	44
16.3 MLX90614XCF	45
16.4 MLX90614XCI	46
16.5 零件标记	46
17 参考资料	47



## 4. 术语表

PTAT	与传感器绝对温度成比例 (封装温度)
PTC	正温度系数传感器 (封装温度)
POR	上电复位
HFO	高频振荡器 (RC 类型)
DSP	数字信号处理
FIR	有限脉冲响应。数字滤波器
IIR	无限脉冲响应。数字滤波器
IR	红外
PWM	脉冲宽度调制
DC	占空比 (PWM)；直流 (对稳定状态)
FOV	视场
SDA,SCL	串行数据，串行时钟 – SMBus 兼容的通信引脚
Ta	芯片测量的环境温度 – (封装温度)
To	物体温度，由红外传感器“感应”的
ESD	静电放电
EMC	电磁兼容性
ASSP	专用标准产品
TBD	未定义

注: MLX90614xxx 有时也称为“模块”。

## 5. 最大额定值

参数	MLX90614ESF-Axx	MLX90614ESF-Bxx MLX90614ESF-Dxx	MLX90614KSF-Axx
电源电压, $V_{DD}$ (过压)	7V	5V	7V
电源电压, $V_{DD}$ (工作)	5.5 V	3.6V	5.5V
反向电压	0.4 V		
工作温度范围, $T_A$	-40...+85°C		-40...+125°C
储藏温度范围, $T_S$	-40...+125°C		-40...+125°C
ESD 灵敏度 (AEC Q100 002)	2kV		
DC 电流 SCL / Vz (Vz 模式)	2 mA		
DC 反向电流, SDA / PWM 引脚	25 mA		
DC 源电流, SDA / PWM 引脚	25 mA		
DC 箝位电流, SDA / PWM 引脚	25 mA		
DC 箝位电流, SCL 引脚	25 mA		

表 1: MLX90614 绝对最大额定值

超过最大额定值使用可能会造成器件永久性损坏。在最大额定值条件下使用可能会影响器件的可靠性。

## 6 引脚定义和描述

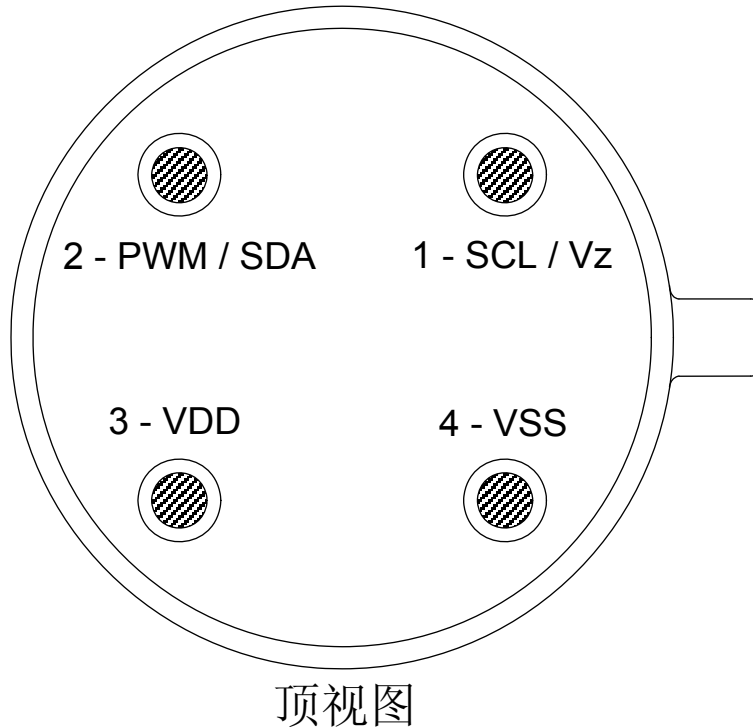


图 2: 引脚描述

引脚名	功能
VSS	地。金属罐也连接到该引脚上。
SCL / Vz	两线通信协议的串行时钟信号。该引脚上的 5.7V 齐纳二极管用于连接外部双极晶体管以实现器件高电源电压 8 ...16V 的应用。
PWM / SDA	数字信号输入 / 输出。正常模式下该引脚以脉宽调制方式输出测量的物体温度。SMBus 兼容模式下自动配置为开漏 NMOS。
VDD	外部电源电压。

表 2: MLX90614 引脚描述

注: 对于 +12V (+8...+16V) 电源电压工作方式参考应用信息部分。由于 EMC 和等温条件的原因, 强烈建议除 Vss 引脚外不允许其它任何电学连接到外部金属封装。

由于 SCL / Vz 和 PWM / SDA 引脚工作在两线接口模式下, 输入斯密特触发器是自动使能的。

### 7 电学特性

#### 7.1 MLX90614Axx

所有参数是在  $T_A = 25^\circ\text{C}$ ,  $V_{DD} = 5\text{V}$  测试条件下给出的 (除非另有说明)

参数	符号	测试条件	最小值	典型值	最大值	单位
<b>电源</b>						
外部电源	$V_{DD}$		4.5	5	5.5	V
电源电流	$I_{DD}$	无负载		1	2	mA
电源电流 (编程)	$I_{DDpr}$	无负载, 擦除/写入 EEPROM 操作		1.5	2.5	mA
齐纳电压	$V_Z$	$I_Z = 75 \dots 1000\mu\text{A}$ ( $T_A = \text{室温}$ )	5.5	5.7	5.9	V
齐纳电压	$V_Z(T_A)$	$I_Z = 70 \dots 1000\mu\text{A}$ , 整个温度范围	5.15	5.75	6.24	V
<b>上电复位</b>						
POR 电位	$V_{POR\_up}$	上电 (全温度范围)	1.4	1.75	1.95	V
POR 电位	$V_{POR\_down}$	断电 (全温度范围)	1.3	1.7	1.9	V
POR 迟滞	$V_{POR\_hys}$	全温度范围	0.08	0.1	1.15	V
$V_{DD}$ 上升时间 (10% 到 90% 的规定电源电压)	$T_{POR}$	确保 POR 信号			20	ms
有效输出 (结果存在 RAM)	$T_{valid}$	POR 之后		0.15		s
<b>脉冲宽度调制<sup>1</sup></b>						
PWM 分辨率	$PWM_{res}$	数据带		10		bit
PWM 输出周期	$PWM_{T,def}$	出厂默认, 内部振荡器为出厂校准的		1.024		ms
PWM 周期稳定性	$dPWM_T$	全电源电压工作范围内的内部振荡器出厂校准	-4		+4	%
输出高电位	$PWM_{HI}$	$I_{source} = 2\text{ mA}$	$V_{DD} - 0.2$			V
输出低电位	$PWM_{LO}$	$I_{sink} = 2\text{ mA}$			$V_{SS} + 0.2$	V
输出驱动电流	$I_{drive\_PWM}$	$V_{out,H} = V_{DD} - 0.8\text{V}$		7		mA
输出反向电流	$I_{sink\_PWM}$	$V_{out,L} = 0.8\text{V}$		13.5		mA

参数	符号	测试条件	最小值	典型值	最大值	单位
<b>SMBus兼容两线接口<sup>2</sup></b>						
输入高电平	$V_{IH}(Ta, V)$	全温度和电压范围	VDD-0.1			V
输入低电平	$V_{IL}(Ta, V)$	全温度和电压范围			0.6	V
输出高电平	$V_{OL}$	SDA 引脚为开漏式, 全温度和电压范围, $I_{sink} = 2mA$			0.2	V
SCL 漏电流	$I_{SCL, leak}$	$V_{SCL} = 4V, Ta = +85^{\circ}C$			30	$\mu A$
SDA 漏电流	$I_{SDA, leak}$	$V_{SDA} = 4V, Ta = +85^{\circ}C$			0.3	$\mu A$
SCL 电容	$C_{SCL}$				10	pF
SDA 电容	$C_{SDA}$				10	pF
从器件地址	SA	出厂默认值		<b>5A</b>		hex
唤醒请求	$t_{wake}$	SDA 低	33			ms
SMBus 请求	$t_{REQ}$	SCL 低	1.44			ms
超时, 低	$T_{imeout,L}$	SCL 低	27		33	<b>ms</b>
超时, 高	$T_{imeout,H}$	SCL 高	45		55	<b>us</b>
确认建立时间	$T_{suac}(MD)$	8-th SCL 下降沿, 主控器	0.5		1.5	us
确认保持时间	$T_{hdac}(MD)$	9-th SCL 下降沿, 主控器	1.5		2.5	us
确认建立时间	$T_{suac}(SD)$	8-th SCL 下降沿, 从动器	2.5			us
确认保持时间	$T_{hdac}(SD)$	9-th SCL 下降沿, 从动器	1.5			us
<b>EEPROM</b>						
数据容纳		$Ta = +85^{\circ}C$	10			years
擦除/写入周期		$Ta = +25^{\circ}C$	100,000			Times
擦除/写入周期		$Ta = +125^{\circ}C$	10,000			Times
擦除时间	$T_{erase}$			5		ms
写入时间	$T_{write}$			5		ms

注: 所有通信和刷新率的时序是在给定校准化的 HFO 频率下, 会随频率的变化而变化。

1. 所有 PWM 时序规范是对单个 PWM 输出有效的。(MLX90614xAx 出厂默认模式) 对于扩展 PWM 输出 (MLX90614xBx 出厂默认模式) 每个周期是单个时序的两倍。(参考 PWM 详细描述部分) 推荐使用大电容负载实现低的 PWM 频率。热动继电器 (配置) 和 PWM 有相同的 DC 规范并可被置为推挽式, 或 NMOS 开漏式输出。PWM 是自由运行模式, 出厂默认的上电后的模式为 SMBus, 详细请参考 7.6, “PWM 和 SMBus 通信模式之间切换” 章节。

2. 对于 12V 的 SMBus 兼容接口应用参考应用信息部分。SMBus 兼容接口会在 SMBus 详细描述部分介绍。总线上最多可接 127 个 MLX90614xxx 器件。多的器件需要大的上拉电流, 快速的总线数据传输率, 并增加了总线上的电抗负载。

MLX90614xxx 始终为总线上的从动器件。MLX90614xxx 可以工作在低功耗和高功耗的 SMBus 通信模式下。

如无特殊说明, 所有电压都是相对于  $V_{ss}$  的。(地)

5V 电源电压器件没有省电模式。(MLX90614Axx)



### 7.2 MLX90614Bxx, MLX90614Dxx

所有参数是在  $T_A = 25\text{ }^\circ\text{C}$ ,  $V_{DD} = 3\text{V}$  条件下给出的。(除非有特殊说明)

参数	符号	测试条件	最小值	典型值	最大值	单位
<b>电源</b>						
外部电源	$V_{DD}$		2.6	3	3.6	V
电源电流	$I_{DD}$	无负载		1	2	mA
电源电流 (编程)	$I_{DDpr}$	无负载, 擦除/写入 EEPROM 操作		1.5	2.5	mA
断电电源电流	$I_{sleep}$	无负载	1	2.5	5	uA
断电电源电流	$I_{sleep}$	全温度范围	1	2.5	6	uA
<b>上电复位</b>						
POR 电位	$V_{POR\_up}$	上电 (全温度范围)	1.4	1.75	1.95	V
POR 电位	$V_{POR\_down}$	断电 (全温度范围)	1.3	1.7	1.9	V
POR 迟滞	$V_{POR\_hys}$	全温度范围	0.08	0.1	1.15	V
$V_{DD}$ 上升时间 (10% 到 90% 的规定电源电压)	$T_{POR}$	确保 POR 信号			20	ms
有效输出	$T_{valid}$	POR 之后		0.15		s
<b>脉冲宽度调制<sup>1</sup></b>						
PWM 分辨率	$PWM_{res}$	数据带		10		bit
PWM 输出周期	$PWM_{T,def}$	出厂默认, 内部振荡器出厂校准化		1.024		ms
PWM 周期稳定性	$dPWM_T$	内部振荡器出厂校准化, 全工作电压范围	-4		+4	%
输出高电平	$PWM_{HI}$	$I_{source} = 2\text{ mA}$	$V_{DD}-0.25$			V
输出低电平	$PWM_{LO}$	$I_{sink} = 2\text{ mA}$			$V_{SS}+0.25$	V
输出驱动电流	$I_{drive\_PWM}$	$V_{out,H} = V_{DD} - 0.8\text{V}$		4.5		mA
输出反向电流	$I_{sink\_PWM}$	$V_{out,L} = 0.8\text{V}$		11		mA

参数	符号	测试条件	最小值	典型值	最大值	单元
<b>SMBus 兼容两线接口<sup>2</sup></b>						
输入高电平	$V_{IH}(Ta,V)$	全温度和电压范围	VDD-0.1			V
输入低电平	$V_{IL}(Ta,V)$	全温度和电压范围			0.6	V
输出低电平	$V_{OL}$	SDA 引脚为开漏式, 全温度和电压范围, $I_{sink} = 2mA$			0.25	V
SCL 漏电流	$I_{SCL,leak}$	$V_{SCL}=3V, Ta=+85^{\circ}C$			20	$\mu A$
SDA 漏电流	$I_{SDA,leak}$	$V_{SDA}=3V, Ta=+85^{\circ}C$			0.25	$\mu A$
SCL 电容	$C_{SCL}$				10	pF
SDA 电容	$C_{SDA}$				10	pF
从动器地址	SA	出厂默认		5A		hex
唤醒请求	$t_{wake}$	SDA 低	33			ms
SMBus 请求	$t_{REQ}$	SCL 低	1.44			ms
超时, 低	$T_{imeout,L}$	SCL 低	27		33	ms
超时, 高	$T_{imeout,H}$	SCL 高	45		55	$\mu s$
确认建立时间	$T_{suac}(MD)$	8-th SCL 下降沿, 主控器	0.5		1.5	$\mu s$
确认保持时间	$T_{hdac}(MD)$	9-th SCL 下降沿, 主控器	1.5		2.5	$\mu s$
确认建立时间	$T_{suac}(SD)$	8-th SCL 下降沿, 从动器	2.5			$\mu s$
确认保持时间	$T_{hdac}(SD)$	9-th SCL 下降沿, 从动器	1.5			$\mu s$
<b>EEPROM</b>						
数据容纳		$Ta = +85^{\circ}C$	10			years
擦除/写入周期		$Ta = +25^{\circ}C$	100,000			Times
擦除/写入周期		$Ta = +125^{\circ}C$	10,000			Times
擦除时间	$T_{erase}$			5		ms
写入时间	$T_{write}$			5		ms

注: 参考 MLX90614Axx 注意事项。

## 8 详细描述

### 8.1 模块图表

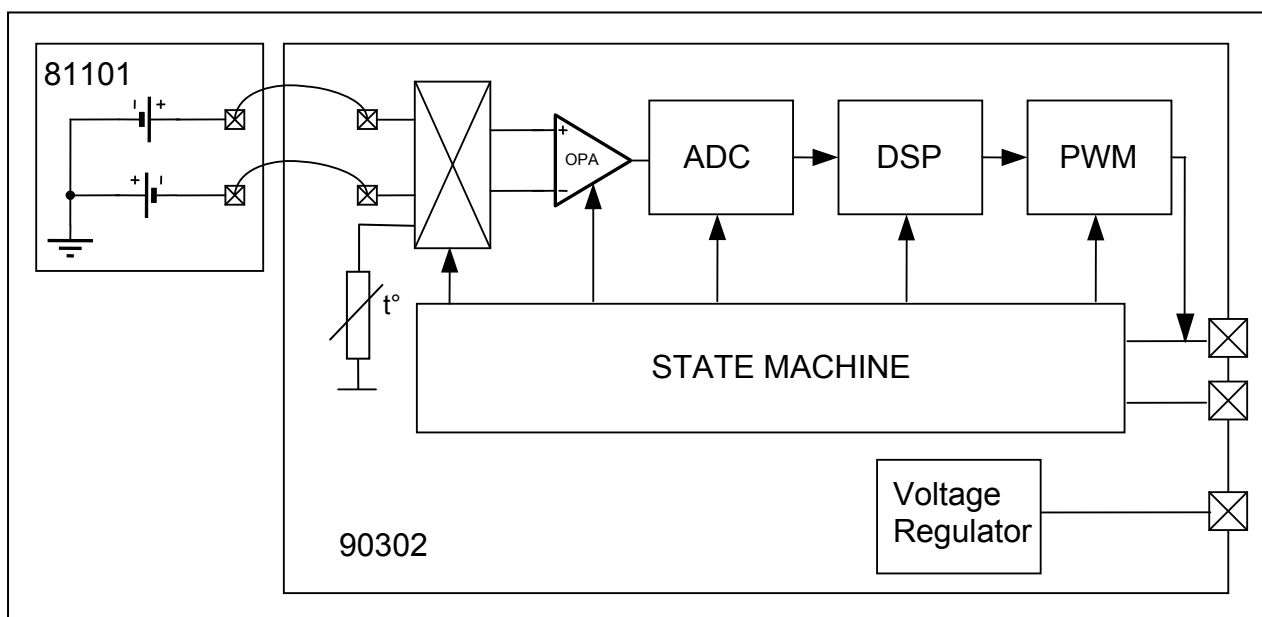


图 3: 模块图表

### 8.2 信号处理原理

MLX90614 是由内部状态机控制物体温度和环境温度的测量和计算，进行温度后处理，并将结果通过 PWM 或是 SMBus 模式输出。

ASSP 支持两个 IR 传感器。(MLX90614xAx 只有一个 IR 传感器) IR 传感器的输出通过增益可编程的低噪声低失调电压放大器放大，经过 Sigma Delta 调制器转换为单一比特流并反馈给 DSP 做后续的处理。信号通过可编程的(用 EEPROM 实现) FIR 和 IIR 低通滤波器以进一步减低输入信号的带宽从而达到所需的噪声特性和刷新率。IIR 滤波器的输出为测量结果并存储于内部 RAM 中，其中三个单元可被用到：一个是片内温度传感器（片上 PTAT 或 PTC），其余两个为 IR 传感器。

基于以上测量结果，计算出对应的环境温度  $T_a$  和物体温度  $T_o$ ，两个温度分辨率都为  $0.01\text{ }^{\circ}\text{C}$ 。 $T_a$  和  $T_o$  可通过两种方式读取：通过两线接口读取 RAM 单元，( $0.02\text{ }^{\circ}\text{C}$  分辨率，固定范围) 或者通过 PWM 数字模式输出。(10 位分辨率，范围可配置)

测量周期的最后一步为：测量所得  $T_a$  和  $T_o$  被重新调节为 PWM 所需的输出分辨率，并且该数据存在 PWM 状态机的寄存器中，状态机可以产生固定频率和一定占空比来表示测量的数据。

## 8.3 模块描述

### 8.3.1 放大器

增益可编程的低噪声，低失调电压放大器用来放大 IR 传感器输出电压。在对输入调节器和输入阻抗之间折衷设计后，失调电压可低至 0.5 $\mu$ V。

### 8.3.2 电源稳压器和上电复位 (POR)

模块有三种不同电源电压模式：

VDD= 5V => MLX90614Axx

VDD=3.3V => MLX90614Bxx (电池作为电源或是电源稳压器)

VDD=8...16V => MLX90614Axx 需要少数外部元件来实现，有关调节为高电源电压信息参考“应用信息”

上电复位 (POR) 连接在Vdd 电源电压上。当Vdd上升至大约 0.5V，片上POR 电路使POR信号激活并将整个 MLX90614xxx置于复位直至 Vdd 高于规定的POR 阈值电压V<sub>POR</sub>。(注：MLX90614Axx 和MLX90614Bxx电位是不同的) 在POR 激活期间，POR 信号为有效的，并且PWM/SDA 引脚为开漏式。在MLX90614xxx 退出POR状态后，可在该引脚实现EEPROM 编程功能。

### 8.3.3 EEPROM

EEPROM 里只有限定数目的地址是允许客户改写的。整个 EEPROM 可通过 SMBus 接口读和写。

EEPROM (32X16)		
名字	地址	可写
To <sub>max</sub>	000h	Yes
To <sub>min</sub>	001h	Yes
PWMCTRL	002h	Yes
Ta 范围	003h	Yes
发射率校准系数	004h	Yes
配置寄存器 1	005h	Yes
Melexis 预留	006h	No
...	...	...
Melexis 预留	00Dh	No
SMBus 地址	00Eh	Yes
Melexis 预留	00Fh	Yes
Melexis 预留	010h	No
...	...	...
Melexis 预留	018h	No
Melexis 预留	019h	Yes
Melexis 预留	01Ah	No
Melexis 预留	01Bh	No
ID 编号	01Ch	No
ID 编号	01Dh	No
ID 编号	01Eh	No
ID 编号	01Fh	No

存储To<sub>max</sub>, To<sub>min</sub> 和 Ta 范围的地址取决于客户所需的物体和环境温度范围。详细请参考 8.5.3 部分。

存储 发射率 的地址包含物体的发射率，(出厂默认值为 1.0 = 0xFFFF)，16 位数值。

$$\text{发射率} = \text{dec2hex}[\text{round}(65535 \times \epsilon)]$$

其中 dec2hex[ round( X ) ] 代表十进制转换为十六进制，四舍五入近似。该情况下：发射率数值为  $\epsilon = 0.1...1.0$ 。

写入数据之前，先进行擦除操作。(写入 0)

PWM 周期的配置：扩展 PWM 模式的周期是单个 PWM 模式周期的两倍。

单个 PWM 模式周期  $T = 1.024 * P$  [ms]，其中 P 是个数字，写在 PWMCTRL 15..9 位里。单个 PWM 模式，最大周期为 131.072 ms，扩展 PWM 模式，最大周期为 262.144 ms，这些数值为典型值，取决于片上 RC 振荡器的绝对值。须计算出占空比而不用使器件工作在高电平状态以避免周期绝对数值偏差引入的误差。

**PWMCTRL** 地址包含配置 PWM/SDA 引脚的控制字节：

15	14	13	12	11	10	9	8	7	6	5	4	3	2	1	0	PWM Control bit meaning
																0 - PWM mode extended
																1 - PWM mode singel
																0 - PWM mode disabled
																1 - PWM mode enabled
																0 - SDA pin - Open Drain
																1 - SDA pin - Push Pull
																0 - PWM selected
																1 - Thermal relay selected
																- PWM repetition number 0...62 step 2
																- PWM period 1.024* ms (Single PWM) or 2.048* ms (Extended PWM) multiplied by the number written in this place. (128 in case the number is 0.)

\* 数值是在正常 HFO 频率下测量所得

**ConfigRegister1** 地址包括配置模拟和数字部分的控制字节：

15	14	13	12	11	10	9	8	7	6	5	4	3	2	1	0	ConfigRegister1 bit meaning
																0 0 0 - IIR (5) a1=0.5, b1=0.5
																0 0 1 - IIR (6) a1=0.25, b1=0.75
																0 1 0 - IIR (7) a1=0.166(6), b1=0.83(3)
																0 1 1 - IIR (8) a1=0.125, b1=0.875
																1 0 0 - IIR (1) a1=1, b1=0 (IIR bypassed)
																1 0 1 - IIR (2) a1=0.8, b1=0.2
																1 1 0 - IIR (3) a1=0.666, b1=0.333
																1 1 1 - IIR (4) a1=0.571, b1=0.428
																0 - Repeat sensor test "OFF" - Do NOT alter
																1 - Repeat sensor test "ON" - Do NOT alter
																0 0 - Ta, Tobj1
																0 1 - Ta, Tobj2
																1 0 - Tobj2
																1 1 - Tobj1, Tobj2
																0 - Single IR sensor
																1 - Dual IR sensor
																0 - Positive sign of Ks Melexis reserved DO NOT alter
																1 - Negative sign of Ks Melexis reserved DO NOT alter
																0 0 0 - FIR = 8 not recommended
																0 0 1 - FIR = 16 not recommended
																0 1 0 - FIR = 32 not recommended
																0 1 1 - FIR = 64 not recommended
																1 0 0 - FIR = 128
																1 0 1 - FIR = 256
																1 1 0 - FIR = 512
																1 1 1 - FIR = 1024
																0 0 0 GAIN = 1 - Amp. Bypassed Melexis reserved DO NOT alter
																0 0 1 GAIN = 3 Melexis reserved DO NOT alter
																0 1 0 GAIN = 6 Melexis reserved DO NOT alter
																0 1 1 GAIN = 12,5 Melexis reserved DO NOT alter
																1 0 0 GAIN = 25 Melexis reserved DO NOT alter
																1 0 1 GAIN = 50 Melexis reserved DO NOT alter
																1 1 0 GAIN = 100 Melexis reserved DO NOT alter
																1 1 1 GAIN = 100 Melexis reserved DO NOT alter
																0 - Positive sign of kt2 Melexis reserved DO NOT alter
																1 - Negative sign of kt2 Melexis reserved DO NOT alter
																0 - Enable sensor test Melexis reserved DO NOT alter
																1 - Disable sensor test Melexis reserved DO NOT alter

注：为了保持有关的出厂校准值，以下寄存器中的为不允许改动：(除过通过特殊工具——联系迈来芯获取此工具)

Ke [15..0]; Config Register1 [13..11;7;3]; 地址 00Fh 和 019h。

登录 [www.melexis.com](http://www.melexis.com) 获取最新EEPROM设置的详细应用指南。

### 片上滤波和建立时间:

MLX90614 具有可配置的片上数字滤波器。可允许客户进行噪声和速度定制化。MLX90614 类系的出厂默认配置，典型建立时间和噪声在下表中给出。

器件	建立时间, sec	典型噪声, °C rms	峰值限制
MLX90614 AAA, BAA, DAA	0.10	0.05	100%
MLX90614 ABA, BBA	0.14	0.07	100%
MLX90614 ACC, BCC	0.14	0.18	100%
MLX90614 ACF, BCF	1.33	0.10	50%

滤波器的详细设置请参考应用指南“理解MLX90614 片上数字信号滤波器”，登录[www.melexis.com](http://www.melexis.com) 网站获取。用 PC 软件支持的评估板 EVB90614 可简单进行滤波器配置，同时不需要深入理解 EEPROM。

下表给出了滤波器的设置和建立时间的设置。建立时间取决于三种配置：单个/双重区域，IIR滤波器设置和FIR滤波器设置。FIR滤波器对噪声有直接的影响。（建立时间降低 4 倍，噪声增加 2 倍，反之亦然）IIR滤波器提供一个附加峰值限定的特性。表中列出了峰值限定值并定义了尖峰幅度到达什么程度采取限定。例如 25% 表示测量温度为 20°C 的峰值时，MLX90614 读取的温度峰值只有 5°C。详情请参考[www.melexis.com](http://www.melexis.com)网站上对应的应用指南。

IIR 设置	FIR 设置	建立时间 (s) 90614xAx	建立时间 (s) 90614xBx, 90614xCx	峰值限定
xxx	000...011	不推荐		
100	100	0.04	0.06	100.0%
100	101	0.05	0.07	100.0%
100	110	0.06	0.10	100.0%
100	111	0.10	0.14	100.0%
101	100	0.12	0.20	80.0%
101	101	0.16	0.24	80.0%
101	110	0.22	0.34	80.0%
101	111	0.35	0.54	80.0%
110	100	0.24	0.38	66.7%
110	101	0.30	0.48	66.7%
110	110	0.43	0.67	66.7%
110	111	0.70	1.10	66.7%
111	100	0.26	0.42	57.0%
111	101	0.34	0.53	57.0%
111	110	0.48	0.75	57.0%
111	111	0.78	1.20	57.0%
000	100	0.30	0.47	50.0%
000	101	0.37	0.60	50.0%
000	110	0.54	0.84	50.0%
000	111	0.86	1.33	50.0%
001	100	0.70	1.10	25.0%
001	101	0.88	1.40	25.0%
001	110	1.30	2.00	25.0%
001	111	2.00	3.20	25.0%
010	100	1.10	1.80	16.7%
010	101	1.40	2.20	16.7%
010	110	2.00	3.20	16.7%
010	111	3.30	5.00	16.7%
011	100	1.50	2.40	12.5%
011	101	1.90	3.00	12.5%
011	110	2.80	4.30	12.5%
011	111	4.50	7.00	12.5%

注：建立时间的单位为秒，并取决于内部振荡器的绝对数值。

100% 峰值限定表示 IIR 滤波器被旁路掉，相当于没有峰值限定。

### 8.3.4 RAM

RAM 中不能写入数据，只能进行读取，并且只有有限数目是客户感兴趣的。

RAM (32x17)		
名字	地址	可否读取
Melexis 预留	000h	Yes
...	...	...
Melexis 预留	003h	Yes
原始数据 IR 通道 1	004h	
原始数据 IR 通道 2	005h	
T <sub>A</sub>	006h	Yes
T <sub>OBJ1</sub>	007h	Yes
T <sub>OBJ2</sub>	008h	Yes
Melexis 预留	009h	Yes
...	...	...
Melexis 预留	01Fh	Yes

### 8.4 SMBus 兼容两线协议

芯片支持两线串行协议，对应的引脚为 PWM/SDA 和 SCL。

- SCL – 数字输入，用做 SMBus 通信时钟信号。该引脚有辅助建立外部电压调节器的功能。当使用外部电压稳压器时，两线协议只有在电压稳压器过驱时才有效。
- PWM/SDA – 数字输入/输出，用于测量物体温度，有 PWM 输出和 SMBus 输出模式。可在 EEPROM 里编程来改变引脚模式为推挽式或是开漏 NMOS 式。（出厂默认为开漏 NMOS 式）在 SMBus 模式里，SDA 为开漏式 NMOS I/O 口，PWM/热动继电器工作模式时该引脚为推挽式。

SMBus 和 MLX90614 的通信请参考网站 [www.melexis.com](http://www.melexis.com) 发布的应用指南。

#### 8.4.1 功能描述

SMBus 接口为两线协议，允许主控制器件 (MD) 和一个或是一个以上的从动器件 (SD) 通信。系统在给定的时刻只有一个主控制器件【1】。MLX90614 只作为从动器件使用。

一般来讲，MD 是通过从动地址 (SA) 选择从动器件并开始数据传输。

MD 可以对 RAM 和 EEPROM 的数据进行读取，并可对 EEPROM 其中 9 个单元进行写入操作。（地址为 0x20h, 0x21h, 0x22h, 0x23h, 0x24h, 0x25h\*, 0x2Eh, 0x2Fh, 0x39h）当对 MLX90614 进行读取操作，如果器件本身 EEPROM 里存储的从动地址和主控制器件发送的从动地址一致的情况下，器件会回馈以 16 位的数据和 8 位 PE。SA 的特性允许在两线上连接多达 127 个器件，除非系统有在参考资料 [1] 中图 5.2 所描述的特殊性能。在器件接在总线之前，为了访问器件或是给 SD 分配一个地址，通信必须以 0 从动地址加低 RWB 位开始，当 MD 发送此命令，MLX90614 总是会反馈并忽视内部芯片编码信息。

**需要特别注意不要将同一从动地址的 MLX90614 器件接在同一总线上，因为 MLX90614 不支持 ARP[1]。**

MD 可以使 MLX90614 工作在低功耗的“睡眠模式”。（只对 3V 版本）

读取标示，如“EEBUSY”，（1 – EEPROM 在处理之前的写入/擦除）“EE\_DEAD”（1 – EEPROM 有个致命错误使得芯片不工作\*\*）

注\*：该地址可读可写，位 3 不可改动否则会删除出厂校准值。

注\*\*：EEPROM 错误提示只会出现在汽车级别元件中。

#### 8.4.2 与标准 SMBus 规范的区别（参考资料[1]）

标准 SMBus 有十一种命令协议。MLX90614 只支持其中两种，不支持的命令有：



- 快速命令
- 字节命令 – 发送字节, 接受字节, 写入字节和读取字节
- 进程访问
- 模块命令 – 模块写入和对写入模块进行读取进程访问

支持的命令有:

- 读取数据
- 写入数据

### 8.4.3 详细描述

MLX90614 的 PWM/SDA 引脚可以作为 PWM 模式输出, 取决于 EEPROM 的设置。如果设为 PWM 使能, 在上电复位 (POR) 之后, PWM/SDA 引脚被直接配置为 PWM 输出。可以通过一个特殊的命令来使引脚回避 PWM 模式而恢复到数据传送 (SDA) 功能。这也是后面将两者区别对待的原因。

#### 8.4.3.1 总线协议

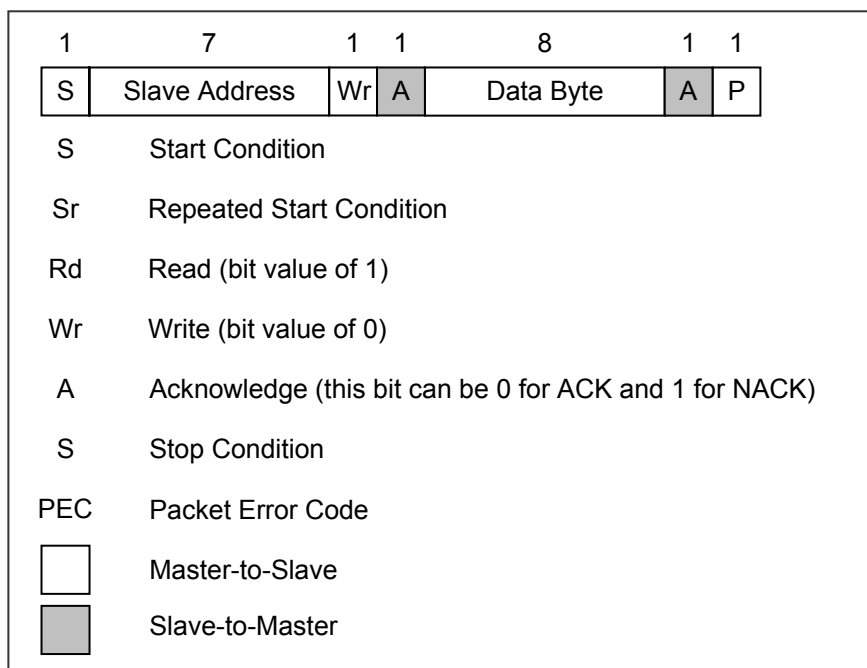


图 4: SMBus 包裹元素

在 SD 接收到每个 8 位数据后, 会回复 ACK/NACK 信息。当 MD 初始化通信, 将首先发送受控地址, 只有能识别该地址的 SD 会确认, 其它的会保持沉默。如果 SD 未确认其中的任意字节, MD 应停止通信并重新发送信息。NACK 也会在 PEC 接收后出现, 这意味着在接收的信息有错误并且 MD 应重新发送信息。PEC 的计算结果是基于除 START, REPEATED START, STOP, ACK, 和 NACK 位外的所有位。PEC 是 CRC-8 的多项式  $aX^8+X^2+X+1$ 。每个字节的最高有效位首先传送。



8.4.3.1.1 读取数据 (取决于命令 – RAM 或EEPROM)

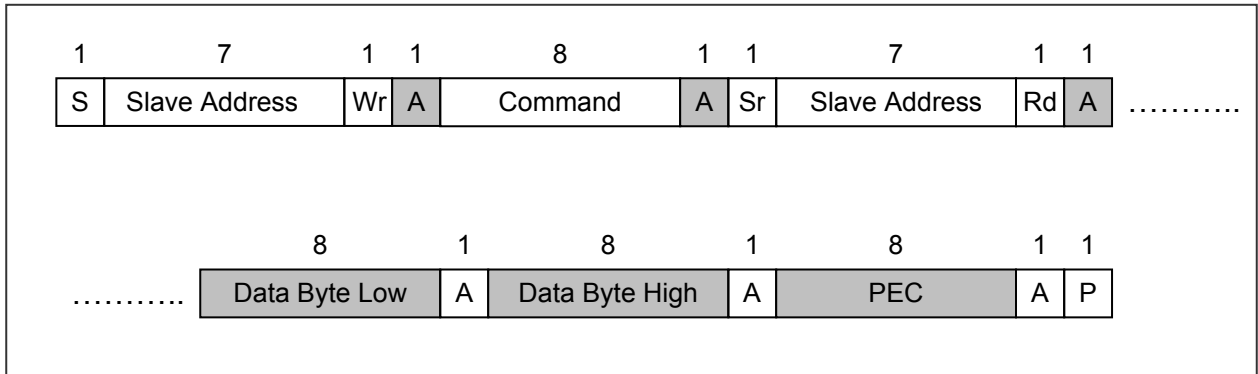


图 5: SMBus 读取数据格式

8.4.3.1.2 写入数据 (只有 EEPROM)

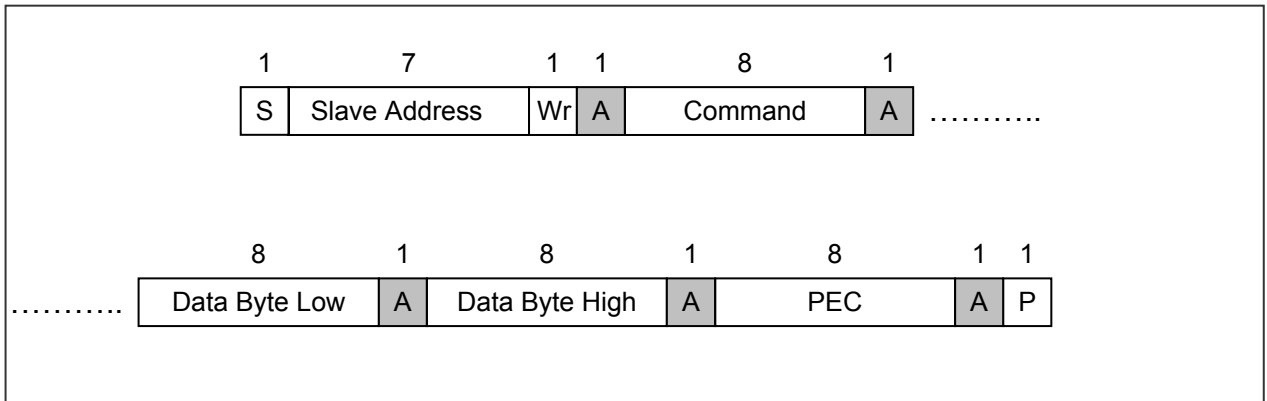
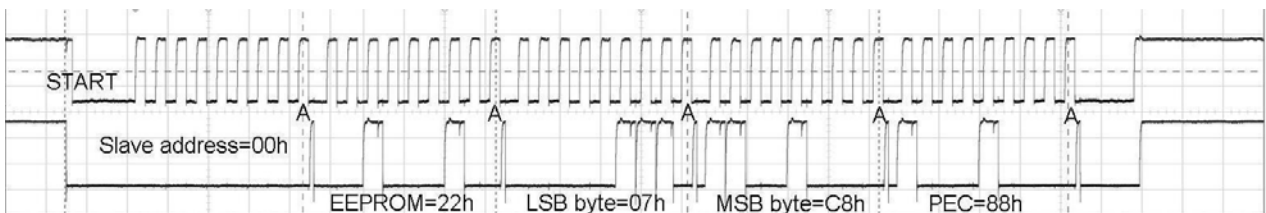
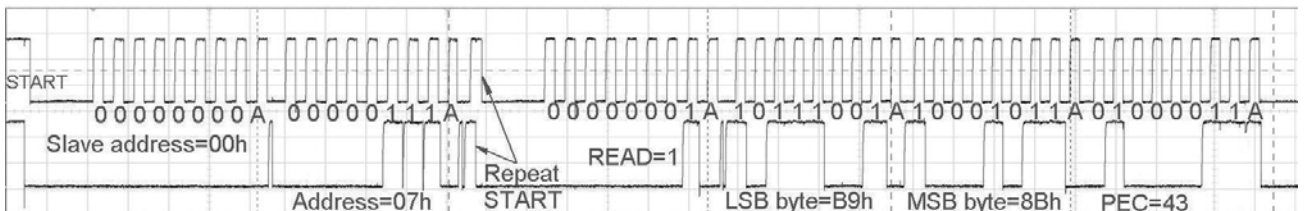


图 6: SMBus 写入数据格式



Write 0xC807h to EEPROM address 0x22h, PEC=0x88h



Read RAM 0x07h, result = 0x8BB9h, PEC = 0x43h

图 7: SMBus 通信实例 (从 RAM 中读取并写入到 EEPROM)

## 8.4.4 SMBus 的 AC 特性

### 8.4.4.1 时序

MLX90614 满足所有 SMBus 时序规范 [1]。MLX90614 SMBus 时钟的最大频率为 100KHz，最小为 10KHz。

MLX90614's SMBus 的特定时序为：

**SMBus Request ( $t_{REQ}$ )** 定义了一段时间，在这段时间里 SCL 应该置为低电平以使 MLX90614 从 PWM 模式转换为 SMBus 模式，至少 1.44ms；

**Timeout L** 是将 SCL 置为低电平允许的最长时间。这段时间后 MLX90614 会置通信模块并准备重新通信，不多于 45us；

**Timeout H** 是将 SCL 置为高电平允许的最长时间。这段时间后会假定总线是空闲的（根据 SMBus 规范）并重置通信模块，不多于 27ms。

**$T_{suac}(SD)$**  定义了一段时间，此时间在 SCL 的第八个下降沿后，MLX90614 会将 SDA 置为低电平以确认接受的字节，不超过 2,5 $\mu$ s。

**$T_{hdac}(SD)$**  定义了一段时间，此时间在 SCL 的第九个下降沿后，MLX90614 释放 PWM/SDA (MD 可以继续通信)，不超过 1,5 $\mu$ s。

**$T_{suac}(MD)$**  定义了一段时间，此时间在 SCL 的第八个下降沿后，MLX90614 会释放 PWM/SDA (MD 可以确认接收的字节)，不超过 0,5 $\mu$ s。

**$T_{hdac}(MD)$**  定义了一段时间，此时间在 SCL 的第九个下降沿后，MLX90614 会控制 PWM/SDA (它可继续传送下个字节)，不超过 1,5 $\mu$ s。

T 在最新时序用到 MD 和 SD 索引—— MD 当主控制器在确认；SD 当从动器件在确认。其他时序参考[1]。

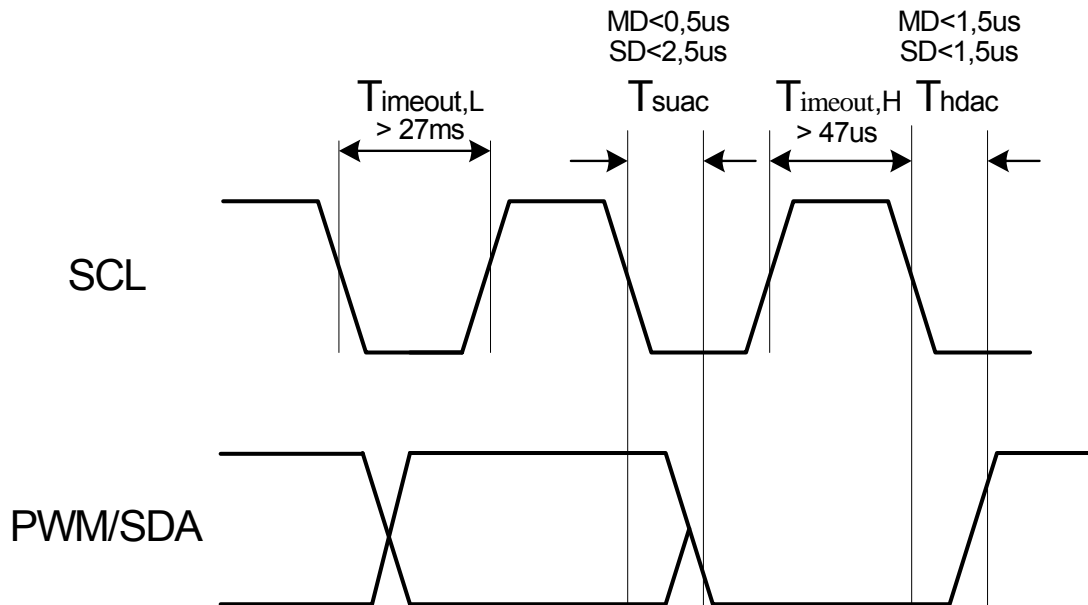


图 8: SMBus 时序

SCL 引脚的辅助功能 (齐纳二极管) 会给时钟脉冲增加下脉冲信号 (5V 版本)，如图所示。(见图 9) 这个脉冲是由片上合成齐纳二极管的瞬态响应造成的，典型时间大约为 15 $\mu$ s。SCL 线上电抗增加也会加剧该效应。该脉冲不会影响 MLX90614 识别 SCL 的上升沿。但可能会妨碍总线上非 MLX90614 从动器件的正常工作。

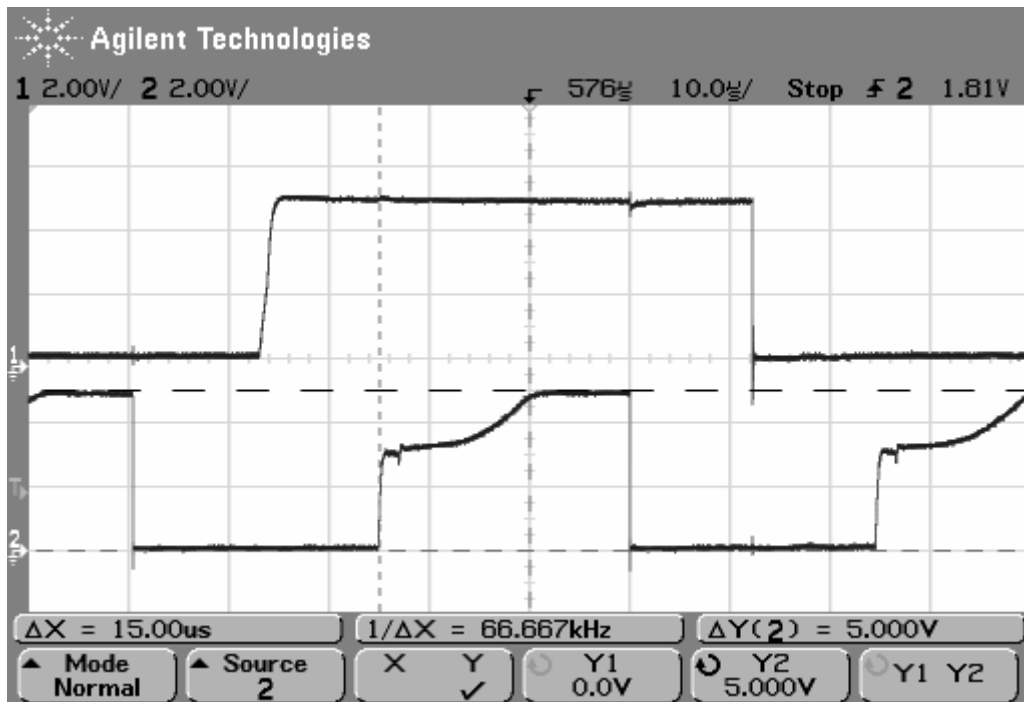


图 9: SCL 引脚上的合成齐纳二极管引入的下脉冲现象(5V 版本)

### 8.4.2 位传送

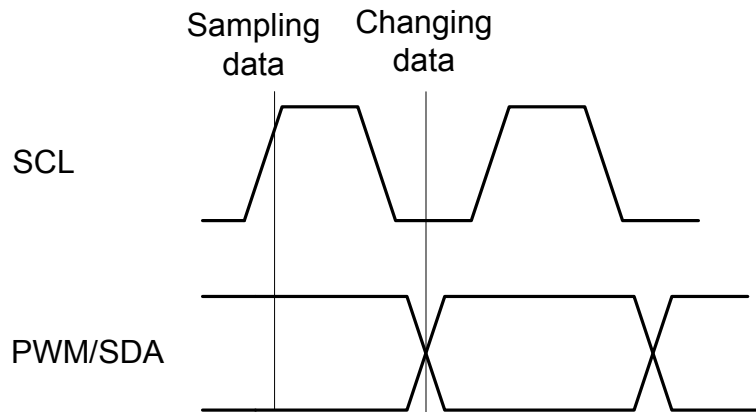


图 10: SMBus 的位传送

PWM/SDA 的数据必须在 SCL 为低时改变。(SCL 下降沿后间隔至少) 在 SCL 的上升沿, MD 和 SD 的数据被读出, 建议在 SCL 为低电平的中间时刻改变数据。

### 8.4.3 命令

RAM 和 EEPROM 大小都为 32x16。读取RAM时, 由于RAM中含有符号位, 数据被分为两部份。(例如- 当物体温度从-70.01°C 到 +382.19°C时, RAM地址 0x07h的数据会从 0x27AD到 0x7FFF。) 由RAM读取的MSB 是线性化温度的错误指示符。(高表示激活) ( $T_{OBJ1}$ ,  $T_{OBJ2}$  和  $T_a$ ) 原始数据的MSB (例如 IR sensor1 的数据) 为符号位。(符号和幅度格式) 对EEPROM写入数据之前需要写入 0X0000 以擦除EEPROM单元里的内容, 有关EEPROM不允许改变出厂设置数据的地址请参考EEPROM介绍。

操作码	命令
000x xxxx*	访问 RAM
001x xxxx*	访问 EEPROM
1111_0000**	读取标示符
1111_1111	进入 SLEEP 模式

注\*: xxxxx 代表要读取/写入的内存地址的 5LSB 位。

注\*\*: 行为类似读命令。MLX90614 在传送外 16 位数据后会反馈 PEC，其中只有 4 位是 MD 需要的，它会在传送完第一个子节后停止通信，读取和读取标示符的区别在于后者没有重复起始位。

读取标示符:

Data[7] - EEBUSY – 先前对 EEPROM 的读/写操作正在进行，高有效。

Data[6] – 未使用

Data[5] - EE\_DEAD - EEPROM 发生双重错误，高有效。

Data[4] - INIT – POR 初始化程序正在进行，低有效。

Data[3] – 未执行。

Data[2..0] 和 Data[8..15] – 都为 0。

读取标示符有诊断特性，MLX90614 可以在不考虑该功能下使用。

更多关于 SMBus 和 MLX90614 的通信访问 [www.melexis.com](http://www.melexis.com)

## 8.4.5 睡眠模式

MLX90614 可通过 SMBus 接口发送“进入睡眠模式”命令来进入睡眠模式。5V 版本没有该功能。为了将电流损耗降为 2.5uA (典型值)，在模式中 SCL 保持低电平。通过将 SCL 引脚置为高电平，并将 PWM/SDA 引脚保持低电平不少于  $t_{DDQ}=80ms$  来使 MLX90614 回到 POR 默认模式 (通过重置 POR)

如果 EEPROM 配置为 PWM 模式，(EN\_PWM 为高) 在唤醒器件之后，并 PWM control[2], PPODB 为 1，将选择 PWM 模式，MLX90614 会通过推挽式输出 PWM 脉冲序列。

### 8.4.5.1 进入睡眠模式

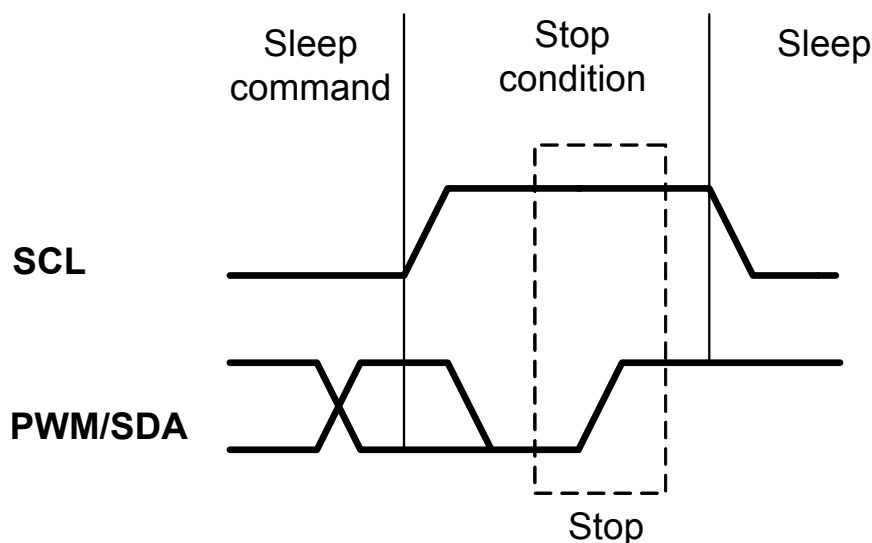


图 11: 进入睡眠模式

### 8.4.5.2 退出睡眠模式

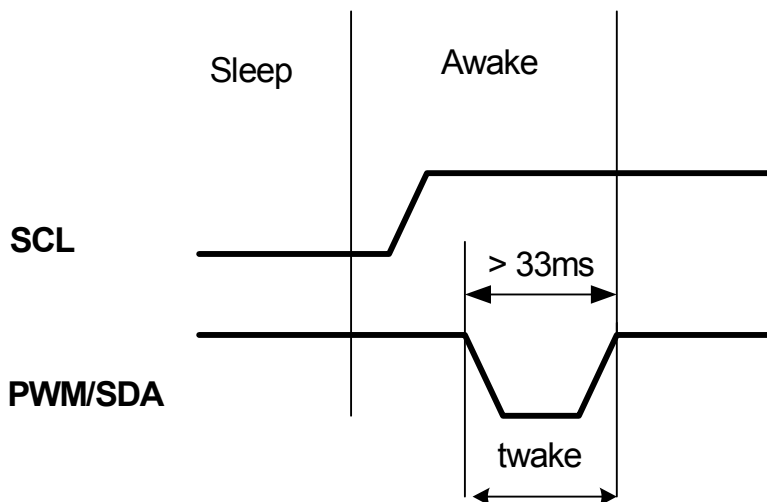


图 12: 退出睡眠模式

在退出睡眠模式后，间隔 0.25s（典型值），才输出数据。第一次测量时片上IIR滤波器被跳过。所有测量结果都会通过由EEPROM设置的嵌入式数字滤波器。嵌入式滤波器的详细介绍请参考[www.melexis.com](http://www.melexis.com)网站上的应用指南“理解MLX90614 片上信号滤波器”。

将 SCL 引脚置为低以降低引脚上的漏电流。（合成齐纳二极管接于该引脚）

### 8.5 PWM

MLX90614 可通过 PWM 或是 SMBus 兼容接口读取，由 EEPROM 配置选择 PWM 输出模式。（出厂默认为 SMBus）PWM 输出有两种可编程的格式，单个和双重数据传送，提供单线读取两个温度的功能。（双重可以选择物体或是物体和环境温度）PWM 周期通过片上振荡器驱动并可编程。

Config Register[5:4]	PWM1 data	PWM2 data	$T_{min,1}$	$T_{max,1}$	$T_{min,2}$	$T_{max,2}$
00	$T_a$	$T_{obj1}$	$T_{a_{range,L}}$	$T_{a_{range,H}}$	$T_{O_{min}}$	$T_{O_{max}}$
01	$T_a$	$T_{obj2}$	$T_{a_{range,L}}$	$T_{a_{range,H}}$	$T_{O_{min}}$	$T_{O_{max}}$
11	$T_{obj1}$	$T_{obj2}$	$T_{O_{min}}$	$T_{O_{max}}$	$T_{O_{min}}$	$T_{O_{max}}$
10*	$T_{obj2}$	未定义	$T_{O_{min}}$	$T_{O_{max}}$	N.A.	N.A.

注：串行数据功能（两线 / PWM）以及热动继电器功能。（在“热动继电器”部分介绍）

\* 不建议使用扩展 PWM 模式。

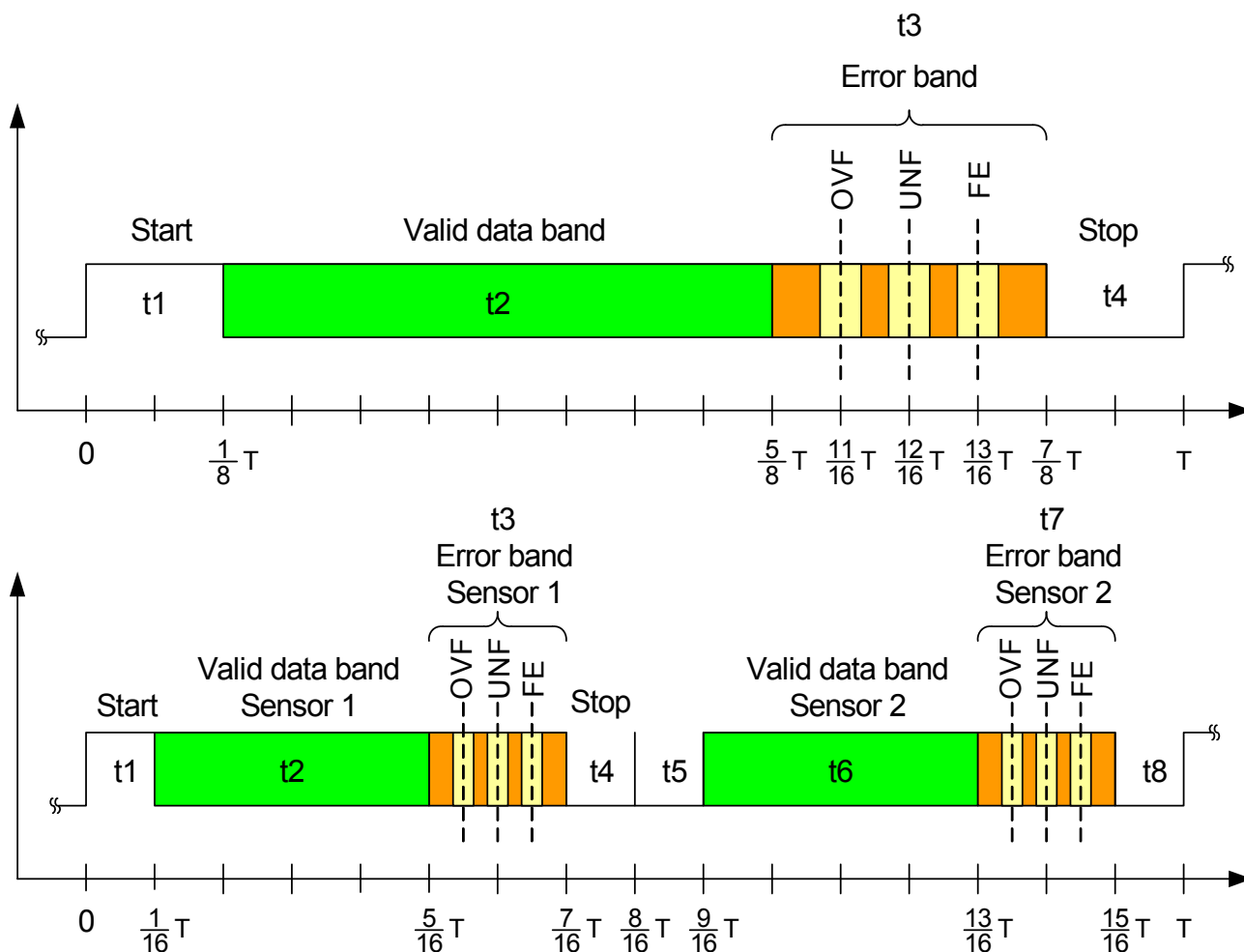


图 13: PWM 时序 单个(上) 扩展 PWM (下)

PWM 类型	t1	t2	t3	t4	t5	t6	t7	t8
单个	1/8 - high	4/8 - var	2/8	1/8 - low	NA	NA	NA	NA
扩展 - S1	1/16 - high	4/16 - var	2/16	1/16 - low	1/16 - low	4/16 - low	2/16 - low	1/16 - low
扩展 - S2	1/16 - high	4/16 - high	2/16 - high	1/16 - high	1/16 - high	4/16 - var	2/16	1/16 - low

### 8.5.1 单个 PWM 格式

在单个 PWM 输出模式中，PWM1 设置的数据有效。温度读数可由单个时序图给出：

$$T_{out} = \left[ \frac{2t_2}{T} (T_{max} - T_{min}) \right] + T_{min} ,$$

其中  $T_{min}$  和  $T_{max}$  是温度输出所对应的重新调整系数，存储在EEPROM里。（ $T_a$ ,  $T_{obj1}$  和  $T_{obj2}$  的温度范围是仍是前面规定的范围） $T$  是 PWM 的周期， $T_{out}$  是  $T_{obj1}$ ,  $T_{obj2}$  或  $T_a$ ，取决于 Config Register [5:4] 设置。

不同的时间间隔  $t_1 \dots t_4$  有以下意义:

$t_1$ : 开始缓冲时间, 这段时间信号为高电平。  $t_1 = 0.125 * T$  (T 是 PWM 周期, 参考图 13)

$t_2$ : 有效数据带,  $0 \dots 1/2T$ 。 PWM 输出的数据分辨率为 10 位。

$t_3$ : 错误带 – 表示 EEPROM 出现致命错误。(双重错误检测, 无纠正)  $t_3 = 0.25 * T$ 。 因此如果 PWM 脉冲序列的占空比为 0.875 时, 表示 EEPROM 出现致命错误。(对于单个 PWM 格式) OVF 意味溢出, UNF 意味下溢, FE 意味致命错误。

实例:

$T_{obj1} \Rightarrow \text{Config Reg}[5:4] = 11'b$

$T_{min} = 0^\circ\text{C} \Rightarrow T_{min} [\text{EEPROM}] = 100 * (t_{o_{min}} + 273.15) = 6AB3h$

$T_{max} = +50^\circ\text{C} \Rightarrow T_{max} [\text{EEPROM}] = 100 * (t_{o_{max}} + 273.15) = 7E3Bh$

捕获的 PWM 高电平时间为  $0.495 * T \Rightarrow t_2 = (0.495 - 0.125) * T = 0.370 * T \Rightarrow$

测量的物体温度 =  $2X0.370 * (50^\circ\text{C} - 0^\circ\text{C}) + 0^\circ\text{C} = +37.0^\circ\text{C}$ 。

### 8.5.2 扩展 PWM 格式

扩展 PWM 格式如图 13 所示。注意位  $DUAL[5:1] > 00h$ , 每个周期会重复输出  $2N+1$  次, 其中 N 是写入  $DUAL[5:1]$  的十进制数值。(  $DUAL[5:1] = \text{PWM control \& clock}[8:4]$  ), 如图 14 所示。

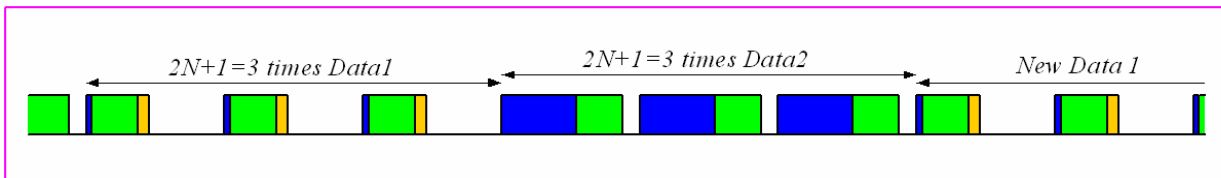


图 14:  $DUAL[5:1] = 01h$  时的扩展 PWM 格式 (每个数据重复 2 次)

数据 1 表示的温度可用下式计算:

$$T_{out1} = \left[ \frac{2t_2}{T} * (T_{max1} - T_{min1}) \right] + T_{min1}$$

数据 2 表示的温度可用下式计算:

$$T_{out2} = \left[ \frac{2t_5}{T} * (T_{max2} - T_{min2}) \right] + T_{min2}$$

其中  $T_{min1}$ ,  $T_{max1}$ ,  $T_{min2}$  和  $T_{max2}$  在表 9 中给出,  $t_2 = t_{high1} - t_1$ ,  $t_5 = t_{high2} - t_4$ 。

时间带:  $t_1 = 0.125 * T$ ,  $t_3 = 0.25 * T$  和  $t_4 = 1.125 * T$ 。如图 11 所示, 扩展 PWM 格式的周期是单个 PWM 周期的两倍。在此给出的公式都是对于单个 PWM 周期 T。EEPROM 错误带信号在数据 1 为 43.75% 的占空比, 数据 2 则为 93.75% 的占空比。

注: EEPROM 错误信号只是对于汽车级别的器件而言。

实例:

配置:  $T_a : T_{obj1} @ \text{Data1} : \text{Data2} \Rightarrow \text{Config Reg}[5:4] = 00b$ ,

$T_{min} = -5^\circ\text{C} \Rightarrow T_{a_{range,L}} [\text{EEPROM}] = 100 * (T_{a_{min}} + 38.2) / 64 = 34h$ ,

$T_{max} = +105^\circ\text{C} \Rightarrow T_{a_{range,H}} [\text{EEPROM}] = 100 * (T_{a_{max}} + 38.2) / 64 = E0h$ ,

$T_{a_{range}} [\text{EEPROM}] = E034h$

$T_{min} = 0^\circ\text{C} \Rightarrow T_{min} [\text{EEPROM}] = 100 * (T_{o_{min}} + 273.15) = 6AB3h$

$T_{max} = +50^\circ\text{C} \Rightarrow T_{max} [\text{EEPROM}] = 100 * (T_{o_{max}} + 273.15) = 7E3Bh$

捕获的高电平时间为  $0.13068 * (2T)$  和  $0.7475 * (2T)$ , 其中  $2T$  是每个捕获的 PWM 的周期。时间带  $t_4$  提供在数据 1 和数据 2 之间的可靠测定。Data1 被表示为  $0.13068 * (2T)$ , Data2 –  $0.7475 * (2T)$ , 温度可根据以下步骤计算:

$t_2/T = (t_{high1}/T) - 0.125 = 0.13636 \Rightarrow T_a = +25.0^\circ\text{C}$ ,

$$t_5/T = (t_{high2}/T) - 1.125 = 0.370 \Rightarrow T_{obj1} = +37.0^\circ\text{C}.$$

### 8.5.3 定制 PWM 的温度输出范围

计算所得的环境温度和物体温度存在 RAM 中，其分辨率为  $0.01^\circ\text{C}$  (16 bit)。PWM 输出格式为 10-位数值，所以要传送的温度需要重新调节以适宜所需的范围。

为此，EEPROM 中的 2 个单元用于存取  $T_o$  的范围 ( $T_{o_{min}}$  和  $T_{o_{max}}$ )，一个单元用于  $T_a$  ( $T_{a_{range}}$ : 8MSB 存放  $T_{a_{max}}$ ，8LSB 用于  $T_{a_{min}}$ )

因此  $T_o$  输出范围的变化精度为  $0.01^\circ\text{C}$ ，对应的  $T_a$  输出范围的变化精度为  $0.64^\circ\text{C}$ 。

PWM 输出格式的物体温度 可用下式进行重新调节：

$$T_{PWM_{obj}} = \frac{T_{RAM} - T_{MIN_{EEPROM}}}{K_{PWM_{obj}}}, K_{PWM_{obj}} = \frac{T_{MAX_{EEPROM}} - T_{MIN_{EEPROM}}}{1023}$$

$T_{RAM}$  是线性化  $T_{obj}$ ，16-位(0000...FFFFh, 0000 为  $-273.15^\circ\text{C}$  and FFFFh 为  $+382.2^\circ\text{C}$ )，结果为 10-位数值，其中 000h 对应  $T_{o_{MIN}}[^\circ\text{C}]$ ，3FFh 对应  $T_{o_{MAX}}[^\circ\text{C}]$ ，1LSB 对应  $\frac{T_{o_{MAX}} - T_{o_{MIN}}}{1023} [^\circ\text{C}]$

$$T_{MIN_{EEPROM}} = T_{MIN} * 100 \text{ LSB}$$

$$T_{MAX_{EEPROM}} = T_{MAX} * 100 \text{ LSB}$$

PWM 输出格式的环境温度 可用下式进行重新调节：

$$T_{PWM_{ambient}} = \frac{T_{RAM} - T_{MIN_{EEPROM}}}{K_{PWM_{ambient}}}, K_{PWM_{ambient}} = \frac{T_{MAX_{EEPROM}} - T_{MIN_{EEPROM}}}{1023}$$

结果是 10-位数值，其中 000h 对应  $-38.2^\circ\text{C}$  (由 PWM 读取的最小)，3FFh 对应于  $125^\circ\text{C}$  (由 PWM 读取的最大  $T_a$ )，1LSB 对应  $\frac{T_{MAX} - T_{MIN}}{1023} [^\circ\text{C}]$

$$T_{MIN_{EEPROM}} = [T_{MIN} - (-38.2)] * \frac{100}{64} \text{ LSB}$$

$$T_{MAX_{EEPROM}} = [T_{MAX} - (-38.2)] * \frac{100}{64} \text{ LSB}$$



## 8.6 PWM 和 SMBus 之间的切换

### 8.6.1 PWM 使能

下图显示了在 PWM 使能情况下，切换到 SMBus 的方式。(POR 后 MLX90614 为出厂默认输出方式 SMBus，PWM 未使能)。注意 SCL 引脚需要保持高电平以便使用 PWM。

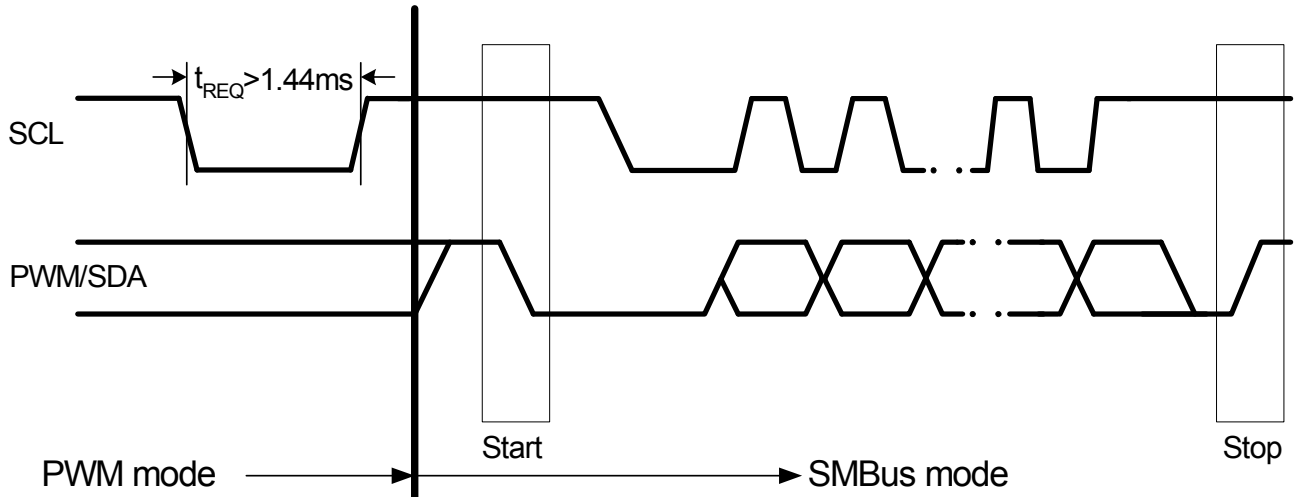


图 15: 由 PWM 模式切换到 SMBus

### 8.6.2 请求状态

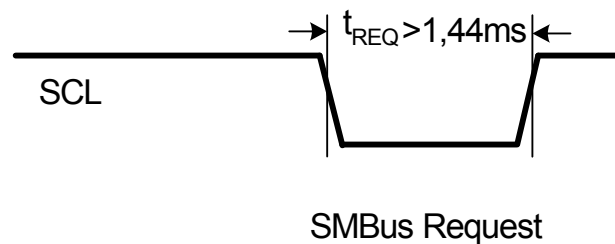


图 16: 请求(切换为 SMBus) 状态奇

如果 PWM 使能，MLX90614's 需要 SMBus 请求状态使 PWM 不使能并在开始 SMBus 通信之前重新配置 PWM/SDA 引脚。一旦 PWM 未使能，它只能通过切断-打开电源或是退出睡眠模式来使其使能。The MLX90614's SMBus 请求状态需要将 SCL 引脚持续多于请求时间 ( $t_{REQ}$ ) > 1,44ms 保持为低电平。此情形下 SDA 线上的数据被忽略。

### 8.6.3 PWM 未使能

如果 PWM 是通过 EEPROM 未使能，PWM/SDA 引脚会在 POR 之后直接用于 SMBus 通信。该情况下不需要发送请求状态。

## 8.7 环境温度和物体温度的计算

IR 传感器包含有若干个串接的热电偶，热电偶的冷接头置于芯片衬底上，热接头置于薄膜上。薄膜通过吸收或是辐射 IR 使自身加热会冷却。热电堆的输出信号为：

$$V_{ir}(Ta, To) = A \cdot (To^4 - Ta^4),$$

其中  $To$  是物体的绝对温度 (开尔文)， $Ta$  是传感器芯片的绝对温度， $A$  是敏感度。  
一个附加的片上温度传感器用来测量芯片的温度。测量完两个传感器的输出后，对应的环境温度和物体温度被计算出。计算是由内部 DSP 处理的，它可产生数字输出，并和测量温度成线性比例。

### 8.7.1 环境温度 $Ta$

传感器芯片温度是通过 PTC 或是 PTAT 元件测量的，传感器所有的状态和数据处理都是在片内进行的，处理好的线性传感器温度  $Ta$  存于芯片内存里。

计算好的温度输出分辨率为  $0.02\text{ }^{\circ}\text{C}$ ，传感器的出厂校准范围为  $40\dots+125\text{ }^{\circ}\text{C}$ 。在 RAM 单元地址 006h 中，2DE4h 对应  $-38.2\text{ }^{\circ}\text{C}$  (线性输出最低限度)，4DC4h (19908d) 对应  $125\text{ }^{\circ}\text{C}$ 。通过下式将 RAM 内容转换为实际的  $Ta$  温度：

$$Ta[{}^{\circ}\text{K}] = Tareg \times 0.02, \text{ or } 0.02\text{ }^{\circ}\text{K} / \text{LSB}$$

### 8.7.2 物体温度 $To$

输出结果分辨率为  $0.02\text{ }^{\circ}\text{C}$ ，并存于 RAM。 $To$  的实际温度为：

$$To[{}^{\circ}\text{K}] = Toreg \times 0.02, \text{ or } 0.02\text{ }^{\circ}\text{K} / \text{LSB}$$

注意 1LSB 对应于  $0,02\text{Deg}$  且 MSB 位是错误指示符 (“1” 表示错误)

例如：

1. 0000 =>  $-273,15^{\circ}\text{C}$  (无错误) - MLX90614 可能输出的最小数值
2. 0001 =>  $-273.13^{\circ}\text{C}$  (无错误)
3. 0002 =>  $-273,11^{\circ}\text{C}$  (无错误)
4. 3AF7 =>  $28,75^{\circ}\text{C}$  (无错误)
5. 7FFF =>  $382,19^{\circ}\text{C}$  (无错误) - MLX90614 可能输出的最大数值

结果可通过以下表达式计算：

1. 转换为十进制数值，例如  $3AF7h = 15095d$
2. 除以 50 (或乘以 0,02) 例如  $15095/50=301,9K$  (结果是开尔文为单位)
3. 转换  $K \rightarrow ^{\circ}\text{C}$  如  $301,9-273,15=28,75^{\circ}\text{C}$

### 8.7.3 计算流程

测量，计算和线性化处理是通过内核控制的，内核执行 ROM 里的程序。

在 POR 后，芯片被存于 EEPROM 里的校准数值初始化，在该阶段，芯片选择 IR 传感器号码决定用那个传感器，测量，补偿，以及线性化程序运行在闭环的流程里。

处理环境温度包括：

固定波长 FIR 滤波器测量失调  
固定波长 IIR 滤波器进行附加滤波，结果作为  $T_{OS}$  存于 RAM  
可编程波长 FIR\* 滤波器进行温度传感器测量  
失调抵消  
可编程波长 IIR\* 滤波器进行附加处理，结果作为  $T_D$  存于 RAM  
计算环境温度，结果作为  $T_A$  存于 RAM

处理物体温度包括三部分。第一部分是两个 IR 传感器共有的，第三部分在只用一个 IR 传感器时可以跳过。

IR 失调:

固定波长 FIR 滤波器测量失调  
固定波长 IIR 滤波器进行附加滤波，结果作为  $IR_{OS}$  存于 RAM  
固定波长 FIR 滤波器测量增益  
失调抵消  
固定波长 IIR 滤波器进行附加增益滤波，结果作为  $IR_G$  存于 RAM  
增益补偿计算，结果作为  $K_G$  存于 RAM

物体温度:

IR1 传感器:

可编程波长 FIR\* 滤波器测量 IR 传感器  
失调补偿  
增益补偿  
可编程波长 IIR \*\* 滤波器进行滤波，作为  $IR1_D$  存于 RAM  
计算物体温度，结果作为  $T_{OBJ1}$  存于 RAM

IR2 传感器:

可编程波长 FIR\* 滤波器测量 IR 传感器  
失调补偿  
增益补偿  
可编程波长 IIR\*\* 滤波器进行滤波，作为  $IR2_D$  存于 RAM  
计算物体温度，结果作为  $T_{OBJ2}$  存于 RAM

PWM 计算:

重新计算数据以满足 PWM 的 10 位分辨率  
将数据下载到 PWM 模块中

注\*: 可编程波长 FIR 滤波器的测量对于 N 使用相同的 EEPROM 单元

注\*\*: 可编程波长 IIR 滤波器的测量对于 L 使用相同的 EEPROM 单元

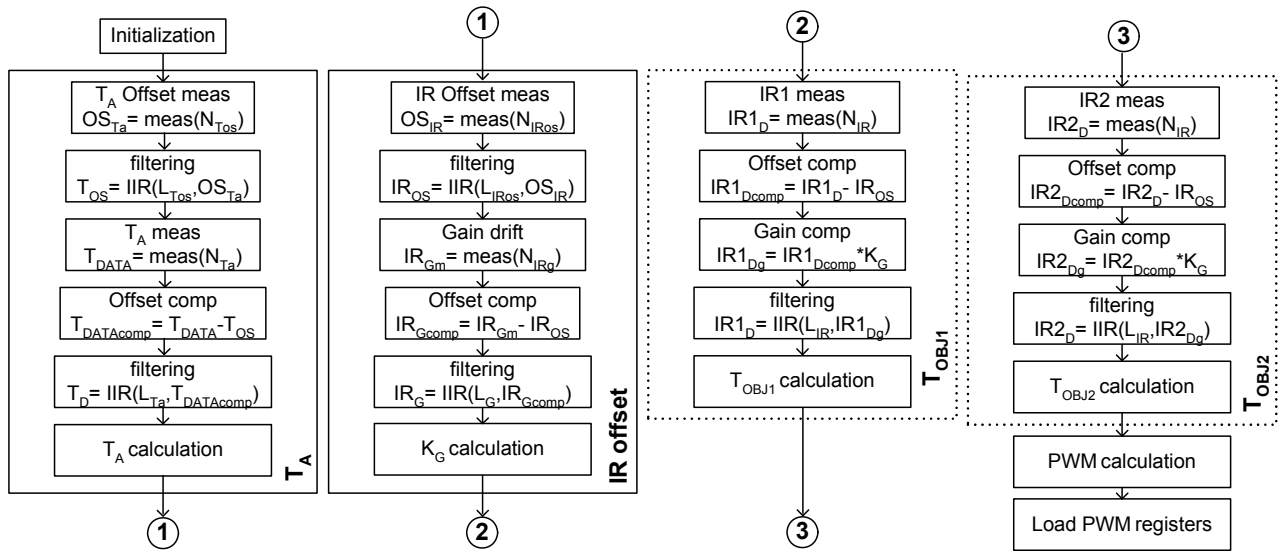


图 17: 软件流程

## 8.8 热动继电器

MLX90614 的 PWM/SDA 引脚可配置为热动继电器模式，有可编程的阈值和迟滞。继电器比较单元的输入为传感器 1 所读的物体温度。

**MLX90614 的输出不是继电器驱动，而是逻辑输出，在必要时该输出可以连接到继电器驱动上。**

PWM 和热动继电器的输出驱动是相同的。

为了将 MLX90614 配置为热动继电器模式，需要满足两个条件：

- 在 EEPROM 地址 0002h 中设置 TRPWMB 为高电平
- 使能 PWM 输出，例如 EN\_PWM 设为高

PWM/SDA 引脚可配置为推挽式或是开漏式 NMOS，(通过 EEPROM 中 PWMCTRL 的 PPODB 位) 可以触发外部器件。温度阈值由 EEPROM 021h (Tomin) 确定，迟滞由地址 020h(Tomax)确定。

PWM/SDA 引脚的逻辑状态如下所示：

PWM/SDA 引脚为高电平，如果  $T_{obj} \geq threshold + hysteresis$

PWM/SDA 引脚为低电平，如果  $T_{obj} \leq threshold - hysteresis$

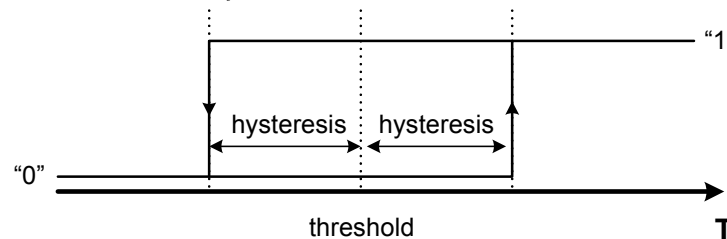


图 18: 热动继电器：“PWM” 引脚对比  $T_{obj}$

当配置为热动继电器时，MLX90614 维持其正常工作状态，(PWM 配置和规定也适用于热动继电器) 因此可以用 SMBus 模式读取。(从 PWM 或是热动继电器进入到 SMBus 模式的方式是相同的)

例如，MLX90614 在到达一定温度后可以产生唤醒警告并作为温度计来读取。需要复位状态(进入和退出睡眠模式)来使器件返回到热动继电器配置。

实例： 阈值  $5^{\circ}\text{C} \Rightarrow (5 + 273.15) * 100 = 27815 = 6CA7\text{h}$   
 迟滞为  $1^{\circ}\text{C} \Rightarrow 1 * 100 = 100 = 64\text{h}$  (最小的迟滞为  $0.01^{\circ}\text{C}$  或  $1\text{h}$ )  
 当物体温度低于  $4^{\circ}\text{C}$  时，PWM/SDA 引脚为低电平  
 当物体温度高于  $6^{\circ}\text{C}$  时，PWM/SDA 引脚为高电平

## 9 特性

MLX90614 是一款由迈来芯公司提供的低成本，无接触温度计。输出数据和物体温度呈线性比例，具有高精度和高分辨率。

器件支持多功能客户定制化以满足对宽温度范围，电源电压以及刷新率的要求。

对于低发射率的物体，用户可以对内部物体发射率进行校准。内嵌错误核对和校验机制提供高可靠性的内存。

标准 TO39 封装集成了单个或是双重区域 IR 温度传感器。温度计也可用于汽车级别的应用，两种不同的封装覆盖了广泛的应用范围。

低功耗和睡眠模式使温度计适合于手持移动设备。

数字传感器接口可以为 PWM 模式或是 SMBus 兼容模式。系统允许在两线上连接多达 100 个器件。通过单线实现双重区域无接触温度测量。(扩展 PWM)

内建热动继电器可应用于冻结/沸腾防范和报警系统，同时也可实现恒温器。(无需 MCU)

## 10 性能图表

### 10.1 MLX90614 温度精度

所有的精度规范是在等温条件下给定的，进而，精度只有在物体完全覆盖传感器的 FOV 才有效。

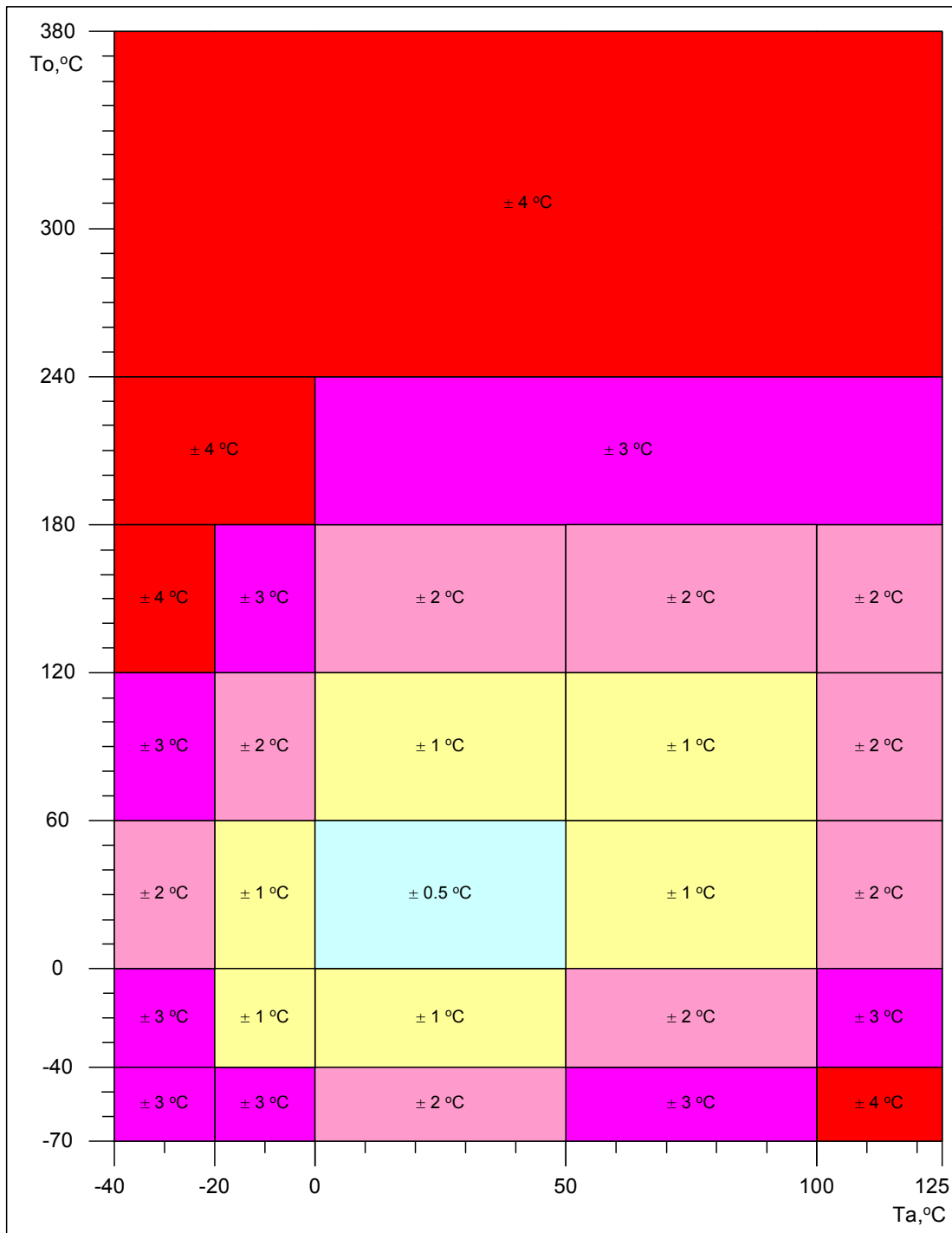


图 19: MLX90614 的基本温度精度 (Ta, To)

所有的精度规范是在等温条件下给定的。

具有适应于医疗应用的高精度 MLX90614 版本。在  $T_a$  温度范围为  $10^{\circ}\text{C} - 40^{\circ}\text{C}$ ， $T_o$  温度范围为  $32^{\circ}\text{C} - 42^{\circ}\text{C}$  的精度在下图表中给出。其他温度范围内的精度和上图表显示的相同。只有 MLX90614DAA 版本具有医疗精度。

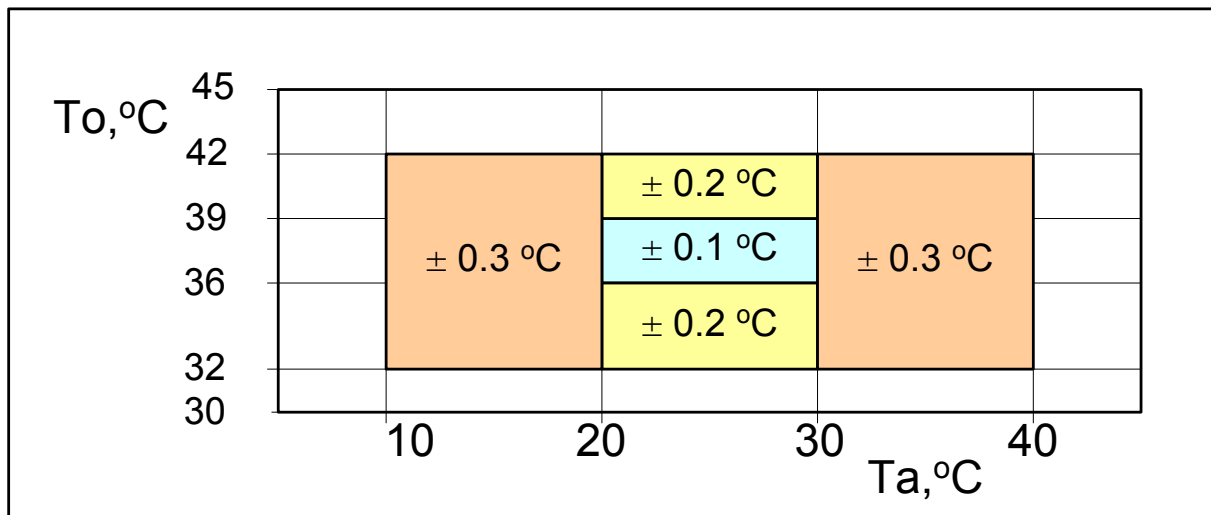


图 20: 医疗应用 MLX90614DAA ( $T_a, T_o$ ) 的基本精度

应用设计时应该了解图 17 和图 18 所示的精度只有在传感器处于热平衡和等温条件下才能确保。(传感器封装之间没有温差) 封装内部的温差会影响温度计测量的精度，如下因素会造成温差：传感器背部的热电子，传感器背部或旁边的加热器/冷却器，或当热/冷物体靠近传感器，不仅会加热传感元件，而且会加热温度计封装。

该效应对小视场的温度计，如-XXC 和-XXF 会更加明显，因为传感器所接收到物体辐射的能量减少了。因此迈来芯引入 MLX90614-XCX 版本，在 MLX90614 -XCC 和-XCF 版本中，热梯度通过内部测量，测量的结果用来补偿此效应。用此方法，MLX90614 -XCX 对外部引入的热梯度用更小的敏感度，但是也不能完全消除此效应。因此要尽可能的将传感器避开或是远离干扰源。



## 10.2 视场 (FOV)

视场是由温差电堆接收到 50% 的辐射信号来确定的，并且和传感器的主轴线相关。

参数	MLX90614xAA	MLX90614xBA	MLX90614xCC	MLX90614xCF
峰值域 1	$\pm 0^\circ$	$-25^\circ$	$\pm 0^\circ$	$\pm 0^\circ$
宽度域 1	$90^\circ$	$70^\circ$	$35^\circ$	10
峰值域 2	未使能	$-25^\circ$	未使用	未使用
宽度域 2		$70^\circ$		

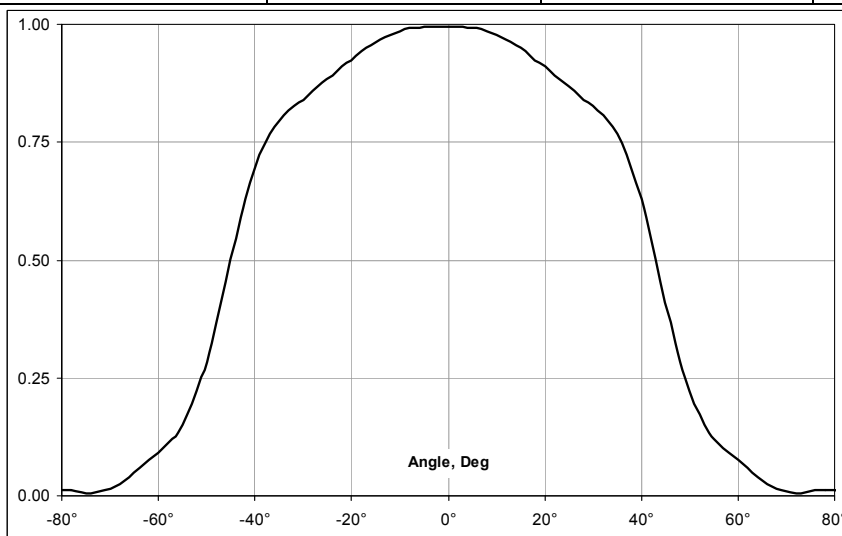


图 21: MLX90614xAA 的 FOV

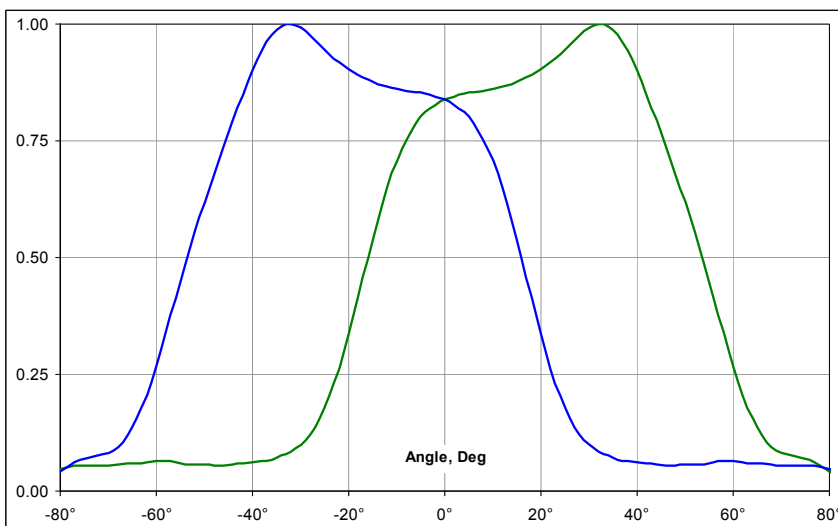


图 22: MLX90614xBA 的 FOV



图 23: 比较对齐线来识别区域 1&2

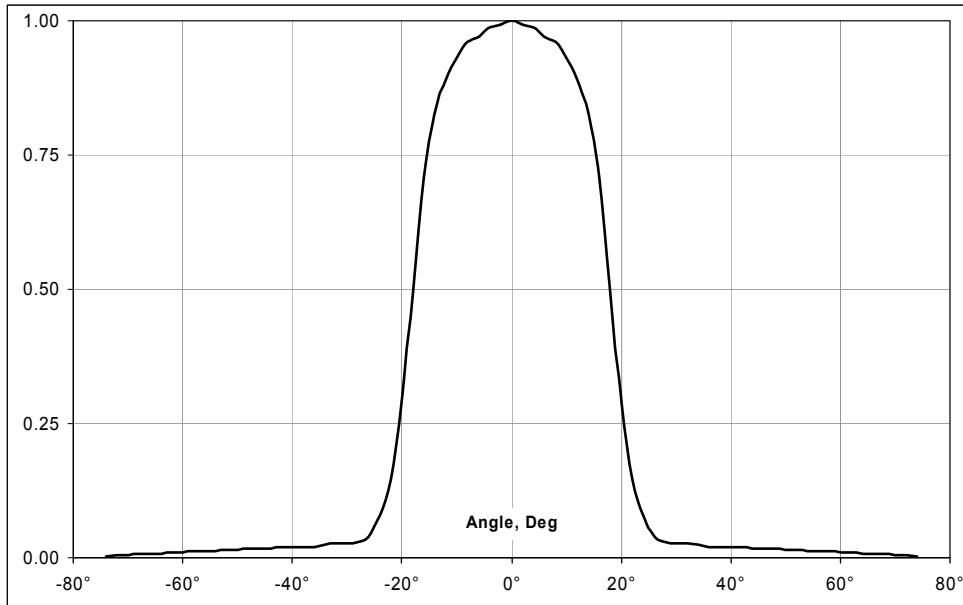


图 24: MLX90614xCC 的 FOV

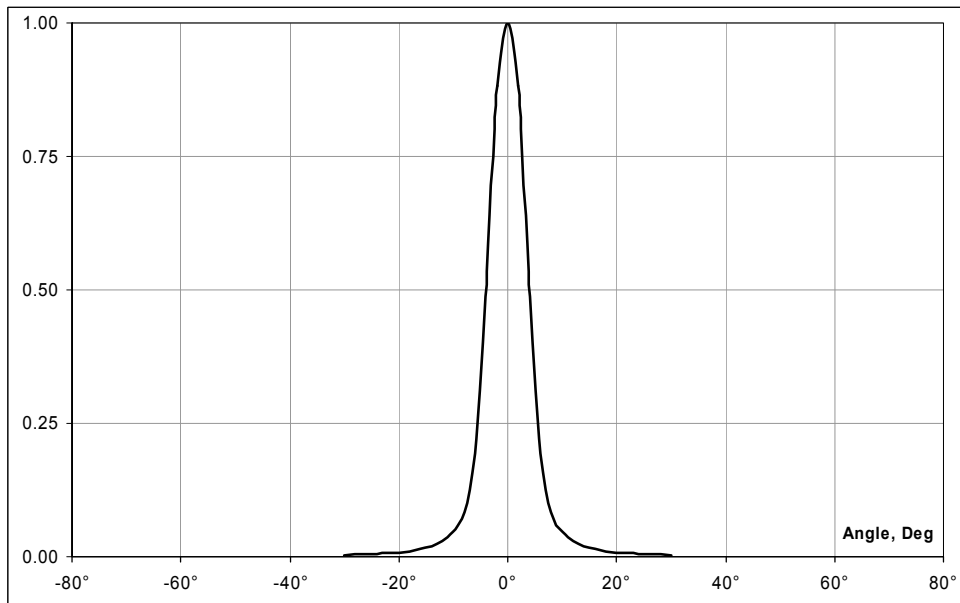


图 25: MLX90614xCF 的 FOV

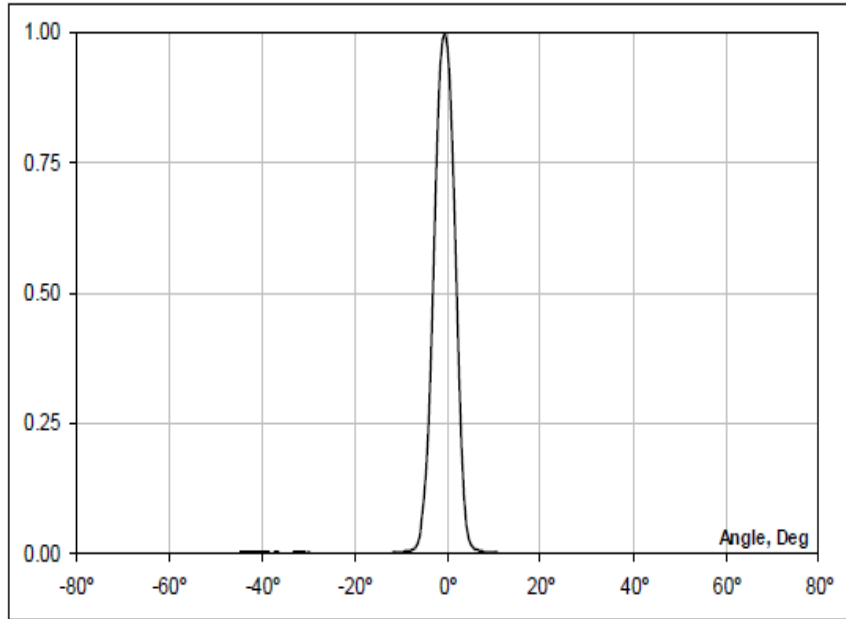


图 26: MLX90614xCI 的 FOV

## 11 应用信息

### 11.1 应用配置为SMBus的 MLX90614 温度计

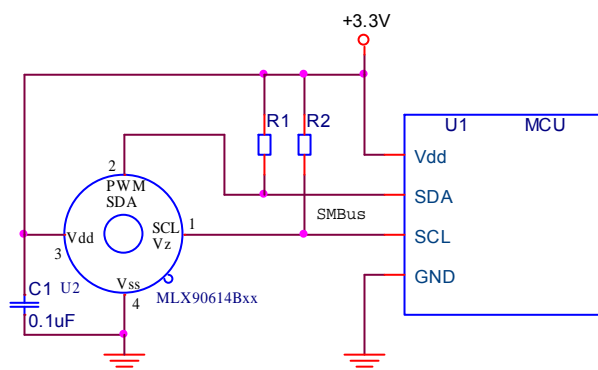


图 27: MLX90614 SMBus 连接

3.3V 电源电压连接 MLX90614 和 SMBus 的电路图。MLX90614 有箝位二极管，连接在 SDA/SCL 和 Vdd 之间，以提供给 MLX90614 器件电源，而使 SMBus 线不成为负载。

### 11.2 应用配置为SMBus的多个 MLX90614s

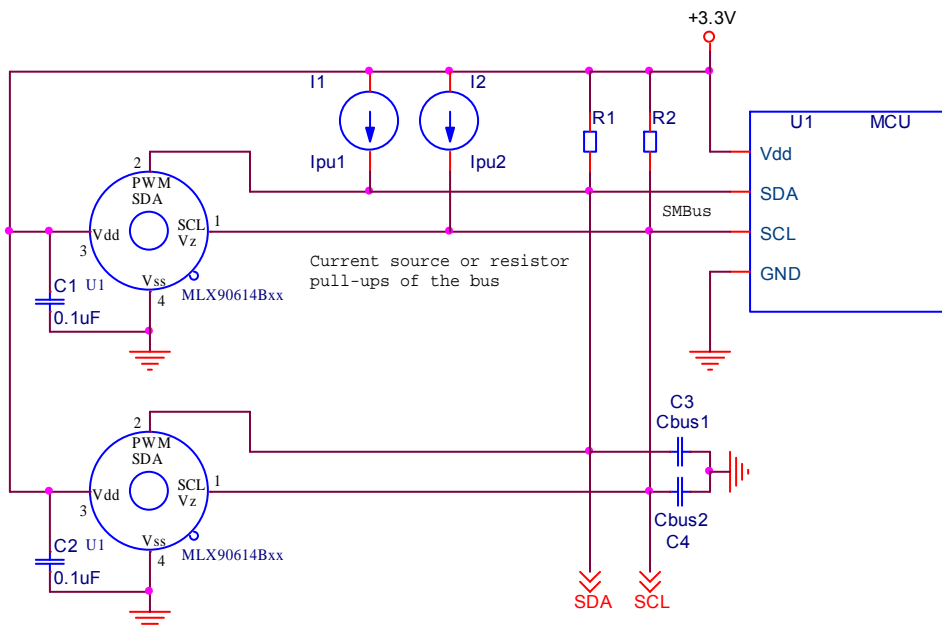


图 28: SMBus 网络中应用 MLX90614 器件

MLX90614 支持 EEPROM 中的 7-位从动器地址。因此允许通过两线连接并读取多达 127 个器件。MLX90614BBx 允许远程测量 254 个物体温度和 127 个环境温度。首选的上拉方式为电流源，但是它将会使总线上有较高的容性阻抗，(C3 和 C4 分别代表线上的寄生参数) 所以简单的上拉电阻方式成本会比较低。

### 11.3 PWM 输出模式

MLX90614 的 PWM 输出模式比较简单，如图 29 所示。

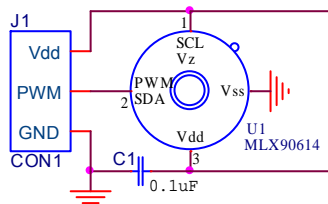


图 29: MLX90614 的 PWM 输出模式配置

在 EEPROM 配置为 PWM，POR 之后，PWM 模式是自由运行的。对于 PWM 工作模式，SCL 引脚必须为高电平。（可以短接到 Vdd 引脚）

例如图 30 所示将 PWM 作为默认模式时，上拉电阻可用来保持 SMBus 的输出模式。

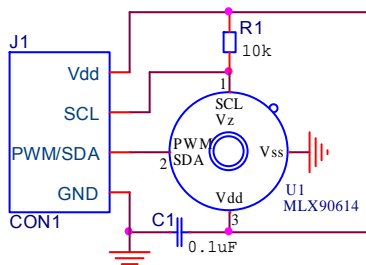


图 30: SMBus 存在时 PWM 输出方式

同样，PWM 模式需要写入 EEPROM 并作为 POR 默认模式。在 PWM 工作方式中，SCL 线可以为高阻抗，强加为高电平或是不连接。上拉电阻 R1 确保 SCL 线为高电平并且 PWM POR 默认模式也是激活的。SMBus 依然可用。（例如 – 进一步重新配置 MLX90614，或是睡眠模式的电源管理）因为上拉电阻一直接在 SMBus 总线上。PWM 可配置为开漏 NMOS 方式或是推挽式输出方式。在开漏方式下，需要上拉电阻。允许低成本地转换为低逻辑高电平状态。许多 MCU 需要内部上拉动作。

### 11.4 热警告 / 恒温器

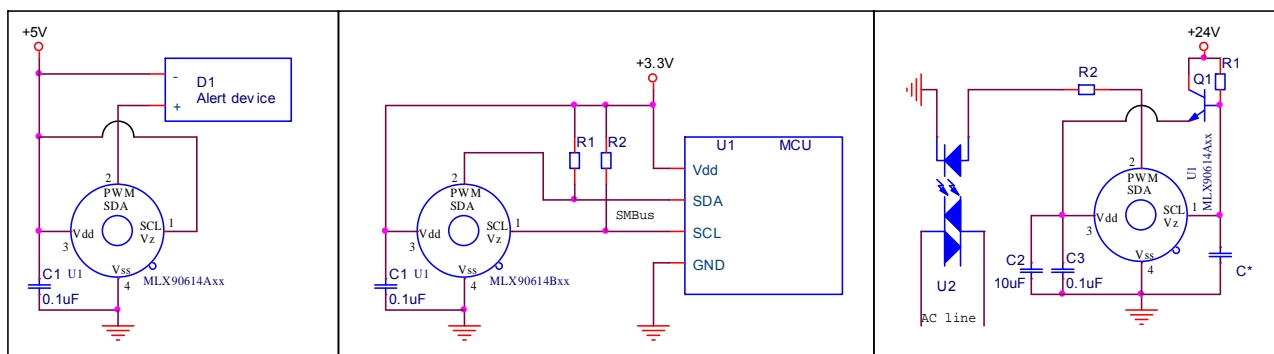


图 31: MLX90614 的热警告/恒温器使用

MLX90614 可在 EEPROM 中配置为热动继电器工作模式。通过两个元件-MLX90614 和电容可实现 1mA 静态电流无接触式冻结/沸腾防范。PWM/SDA 引脚可配置为推挽式或是开漏式 NMOS，可以触发一个内部器件，例如转达，（参考负载的电学参数）蜂鸣器，RF 发射机或是 LED。该特性不需要任何 MCU 就可实现简单的恒温器，且

没有开发固件的费用。结合使用 MCU，该功能可作为系统警报以唤醒 MCU。物体温度和传感器芯片温度都可通过该配置读取。

### 11.5 高电源电压操作

作为标准，MLX90614Axx 的电源电压为 5V。另外，由于 SCL/Vz 引脚集成内部参考稳压器，该模块可以使用更高的电源电压 (VDD=8...16V)。如下图给出的，仅需要少量的外部元件就可实现该功能。

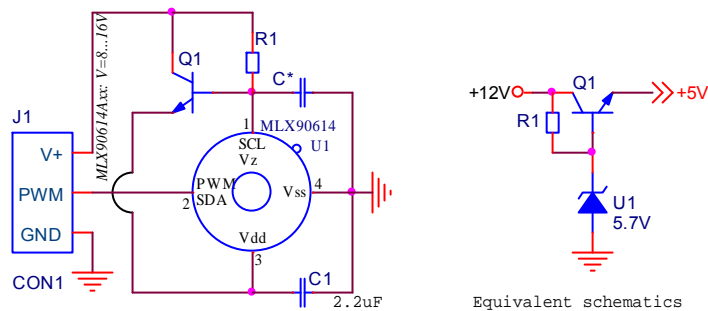


图 32: 12V 稳压器实现

当 SCL/Vz 引脚应用合成齐纳二极管时，两线接口只有在电源稳压器过驱时才可用。(5V 稳压器接到 Vdd 引脚)

## 12 应用注释

光输入（传感器滤波器）中显著的**污染物**可能造成对光信号未知的滤除和畸变，因此会造成并非特定的误差。

IR 传感器对**热梯度**引起的误差有着固有的敏感性。该现象有物理原因，虽然 MLX90614xxx 设计精益，但还是强烈建议不要在热传递尤其是瞬变状态下使用器件。

在器件**上电**期间，器件内部会进行检查和校准，这段时间内，未定义输出，因此等特定的 POR 之后再读取。过于慢的上电过程会造成内嵌 POR 电路在不合适的电平处触发，导致未定的工作状态，所以不建议使用。

MLX90614xxx 被设计为在**特定条件**下可以校准工作的非接触温度计。在个别条件下使用会导致未知的后果。

**SMBus 上的容性阻抗**会是通信效果变差。应用电流源上拉方式相对于电阻上拉方式能改善此状况。想更加改善的话需要特定的商业总线加速装置，或者是增加上拉电流来改善（减低上拉电阻阻值）。SMBus 兼容模式输入电平的整个偏差会高于 SMBus 规范，但是输出低电平会比较低即使使用高电源电压 SMBus 规范的上拉电流。另一个选项适合于时钟频率低的情况，由于 MLX90614xxx 的 SMBus 兼容模式的输入集成了斯密特触发器，因此它对总线的上升时间不会很敏感。（只要 SMBus 系统为开漏式上拉方式，上升时间会比下降时间更为重要）

**ESD 防范**在 Vss 和 Vdd，以及其他引脚之间存在箝位二极管。一旦 SCL 和 SDA 连接在总线上，就意味着 MLX90614 会从总线上抽取电流，Vdd 会低于总线上拉电压。

**12V 电源电压时，SMBus 的使用是有限的**因为 SCL 引脚用做齐纳二极管功能。当电源电压高于 5V 时，应该使用 PWM 输出或是外部电源稳压器。尽管如此，MLX90614 可以通过外部将 Vdd 强加为 5V 被用于 12V 电源电压，（客户定制和配置）以运行 SMBus 通信。

**睡眠**模式存在于 MLX90614Bxx 中。该模式可通过 SMBus 两线通信来进入和退出。另一方面，SCL 引脚的扩展功能会使该引脚漏电流增加。因此，在断电模式下，该引脚被强加为低电平并需要将 SCL 的上拉动作未使能以确保断电时整个电源电流非常小。

**PWM 引脚不可以直接驱动电感负载。**（如电磁式继电器）大负载需要更多的驱动，但对于轻载的感性负载也需要附加的保护。

可以用 AC 电源线（无变压器）来应用 MLX90614xxx。该情况下，切记**传感器的金属封装并未隔离**而且会连接到该电源线上。迈来芯对此不承担责任，且强烈推荐不要使用该方式连接 MLX90614xxx。

封装中的功耗会以两种方式影响器件特性：加热对“环境”敏感的元件，使其大于环境温度，封装感应的温度梯度也会造成封装内部的热梯度。通过负载输出同样也会增加功耗。如果 MLX90614Axx 使用内部齐纳二极管，外部调整晶体管便不会造成对 TO-39 封装的加热。

**PWM 线上的高电容负载**会引起电源电压上大量的充电电流，旁路电容引起电磁干扰，噪声，性能降低和功耗等问题。一个简单的选择是在 PWM/SDA 引脚和电容负载线之间连接串联电阻，该情况下需要考虑时序。例如，PWM 输出周期设置为 1.024 ms 且输出格式为 11 位，时间步长为 0.5  $\mu$ s，建立时间为 2  $\mu$ s 会引起 4 位低字节出现错误。

大多数集成电路里需要**电源电压退偶电容**。MLX90614 是混合信号的传感器，集成了微小的模拟信号部件，数字电路和 I/O 电路。为了降低噪声需要退偶电源开关噪声。外部电路的高噪声也会影响器件的噪声特性。在大多应

用里，Vdd 和 Vss 引脚附近增加 100nF 表面贴片陶瓷电容是不错的选择。应该注意Vdd引脚需要最短连接，Vss引脚也是需要尽可能短的连接。这样会改善 MLX90614 电源电压退偶效应。

SCL 引脚会引入一些噪声。（最坏情况 SDA引脚也会引入）这种情况可以通过 PWM 输出模式来解决，同时 PWM 输出提供附加的滤波功能。（低频 PWM 设置里）简单的低通滤波器（LPF）RC 网络也会增加 ESD 的等级。

登录 [www.melexis.com](http://www.melexis.com) 网站获取有关MLX90614 最新的应用指南。



## 13 迈来芯产品在不同锡焊处理过程的标准信息

参迈来芯产品符合锡焊技术，可焊性和潮湿灵敏度标准。正如此产品规格书里定义的，焊接依照以下的测试方法：

### SMD' s (表面贴片器件) 波峰焊和 THD' s (通孔器件)

EIA/JEDEC JESD22-B106 和 EN60749-15  
通过通孔贴片器件的电阻锡焊温度

### THD' s (通孔器件)铁锡焊

EN60749-15  
通过通孔贴片器件的电阻锡焊温度

### SMD' s (表面贴片器件) 可焊性和 THD' s (通孔器件)

EIA/JEDEC JESD22-B102 and EN60749-21  
可焊性

对所有背离以上所说标准条件的锡焊技术，（相关峰值温度，温度梯度，温度分布）更多的分类和鉴定试验需要经过迈来芯公司的同意。

表面贴片器件波峰焊只可以在咨询迈来芯关于保证器件和线路板之间粘合度后才可使用。

迈来芯提倡无铅方案以对全球环境保护作贡献。更多关于符合RoHS 规范的产品（RoHS = 欧洲关于应用有毒物质的约束指令）请访问我们的网站<http://www.melexis.com/quality.asp> 的质量页面。

MLX90614 遵循 RoHS。

## 14 ESD 防范

电子半导体产品对静电放电（ESD）是敏感的。无论何时处理半导体器件时需要观测静电放电控制过程。

## 15 FAQ

### 当我在相同条件下测量铝和塑料部件，铝测量时有很大误差。为什么？

不同物体有不同的发射率。铝的典型值为(大致抛光) 0.18，塑料的典型值为0.84...0.95。IR温度计利用传感器中的对红外敏感元件所接受到测量物体的辐射来实现测量，用以下公式给定：

$$q = \varepsilon_1 \cdot \alpha_1 \cdot (T_1^4) \cdot \sigma \cdot A_1 \cdot F_{a-b} - \varepsilon_2 \cdot (T_2^4) \cdot \sigma \cdot A_2,$$

其中：

$\varepsilon_1$  和  $\varepsilon_2$  是两个物体的发射率，

$\alpha_1$  是传感器的吸收率 (该情况下)，

$\sigma$  是 Stefan-Boltzmann 常数，

$A_1$  和  $A_2$  是辐射热传递所涉及的表面积，

$F_{a-b}$  是形状因数，

$T_1$  和  $T_2$  是已知的传感器芯片温度 (特殊集成和校准元件来测量) 和我们所需的物体温度。

注意他们单位都是开尔文，热传递限于物理方面的。

当一个低发射率的物体 (如铝) 处于此热传递中，传感器接受到被测物体发出的辐射能量减低了一反射环境的IR发射替代之。(这是对IR有零透明度的所有物体) IR 温度计已经过校准以能保持规定的精度—但是并没有方法可以区分IR是从被测物体或是反射环境里来的。因此，测量低发射率物体是非常复杂的，红外测量此类材料是个专门的领域。

我们需要怎么做去解决该问题？查看油漆 - 例如，油漆大概的发射率为 0.85...0.95 - 但是记住油漆发射率的稳定性对测量有着不可避免的影响。

同样记住不是所有看似黑的物体对 IR 就是“黑”的。例如，高度氧化的铝发射率是低至于0.30。

多高才是足够的？不是一个简单的问题 - 但是，在所有情况下，要想得到更切近于物体实际温度的读数，越需要更高的发射率。

在实际生活中，环境 IR 的发射率数值是通过物体的反射率而定的。(对任何物体，发射率，反射率和吸收率的总和为 1) 在给定反射率条件下，物体和环境温度差别越大 (对于 IR 不透明的材料反射率等于 1 减去发射率) 产生的误差就越大。

### 在我把 MLX90614 放在仪表板上后，尽管它之前工作的很好，但是却得到大于规定的误差，为什么？

在模块视场里的任何物体都发射 IR 信号，如果器件附加的仪表板自身的开口在 FOV 里，测量时可能会引入误差。这种情况下，仪表板上的开口引入的 IR 信号会限制有效的 FOV 并使规定的精度减低。注意到基本的 FOV 规范是取 IR 信号的 50%作为阈值。(为了定义相关测量的区域) 在许多情况下，低阈值的 FOV 会引入旁边的 IR 信号。

### 当热 (冷) 气流冲击MLX90614，温度读数中会引入误差。是什么？

IR 传感器对红外敏感元件和红外辐射物体之间的温差有固有的敏感性。事实上，此元件不是传感器封装，而是传感器内部的芯片。因此，传感器封装上的温度梯度会不可避免地在传感器封装和传感器芯片之间引入附加的 IR。这个真实的红外信号，不但不可从目标 IR 信号中分离出，还会对测量温度引入误差。

热梯度及其效应会出现在瞬态条件下。使用的传感器要对这种侧面现象小心谨慎，但是更需要谨慎选择放置，使用 MLX90614 以便忽视这些效应。

### 我测量人体温度，但是得到的结果却远不同于所期望的+37° C。

IR 温度计测量的是真实的表面温度。在很多应用下这意味着真实测量的温度是衣服的温度而不是皮肤的温度。当测量衣物时，发射率也是要考虑的一个因素。(解释见此部分最前)

有一种简单的情况被测温度是足够的 - 例如，在寒冷的冬季人手的温度并不是接近众所周知的+37° C。

我考虑应用 MLX90614AAA 去测量车内的温度，但是却被照射器件的日光所困扰。这是不是个大问题呢？

在它们到达传感器芯片之前，可用特殊的方法去阻挡可见光和近红外光。而且，（多数情况下）玻璃对红外是不透明的。大多时候玻璃有高温并有高的发射率 - 但对IR却是“黑”的。总而言之，窗户后的日光会引入相对小的误差。但为什么不能全部消除掉呢？部分被传感器的滤波器吸收的可见光，有潜在的热 - 但是对传感器芯片本身来说是不可能无视于这种热的存在的。

## 16 封装信息

### 16.1 MLX90614XXA

MLX90614 为工业标准的 TO-39 封装。

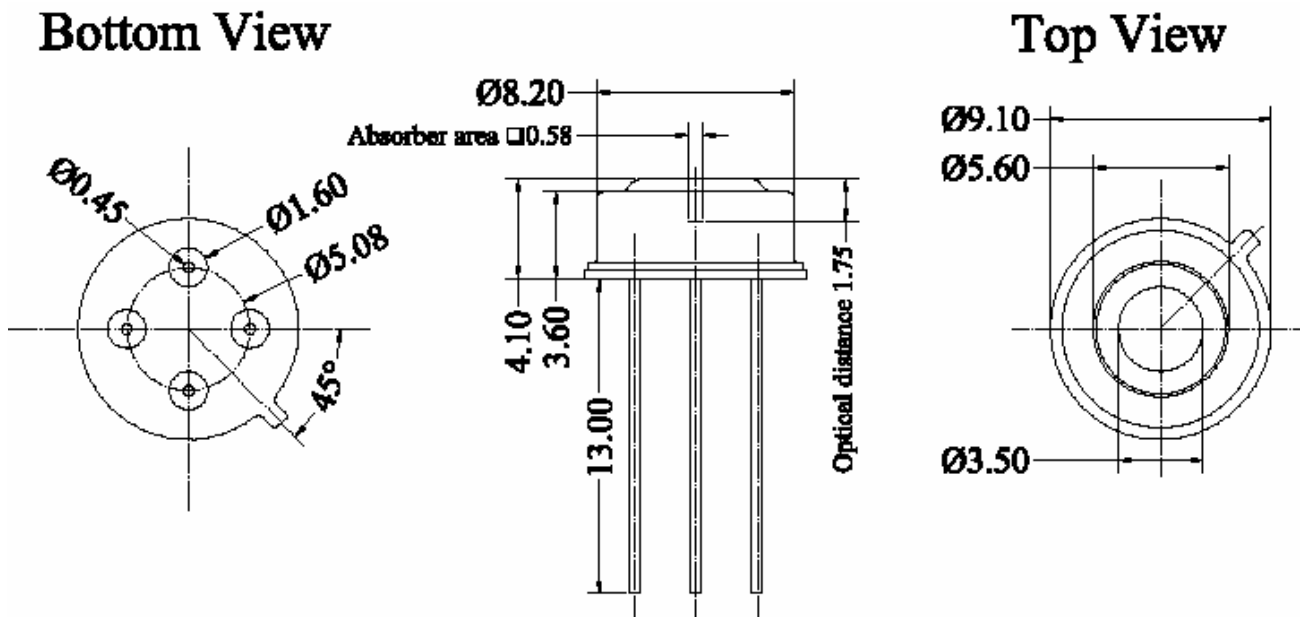


图 33: MLX90614XXA 封装

注: 所有尺寸为 mm

### 16.2 MLX90614XCC

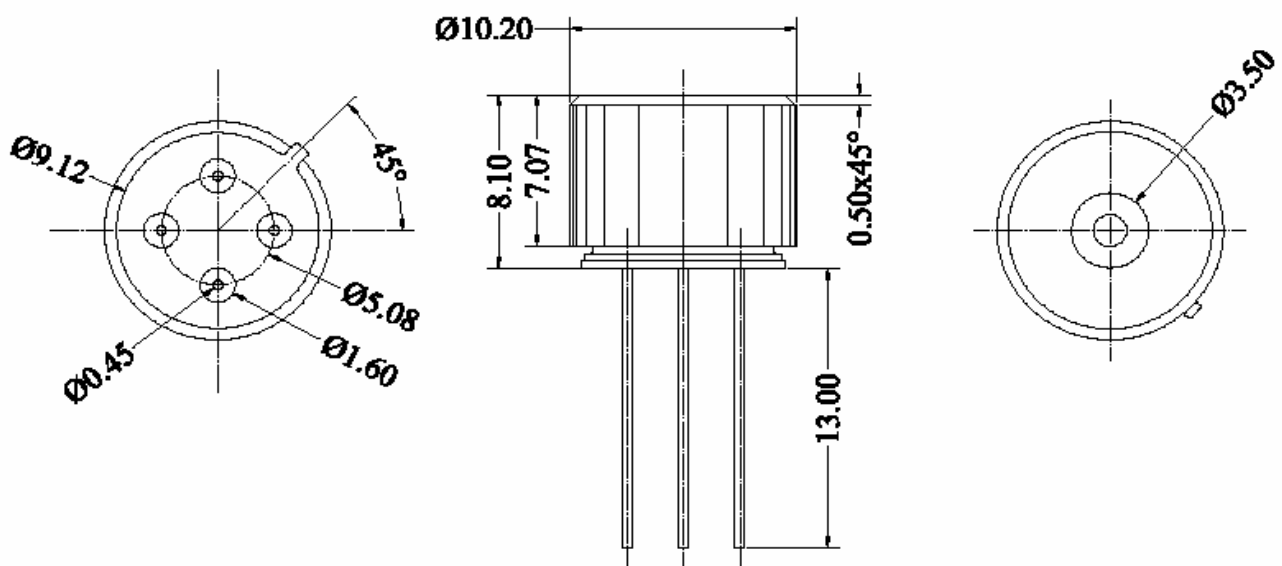
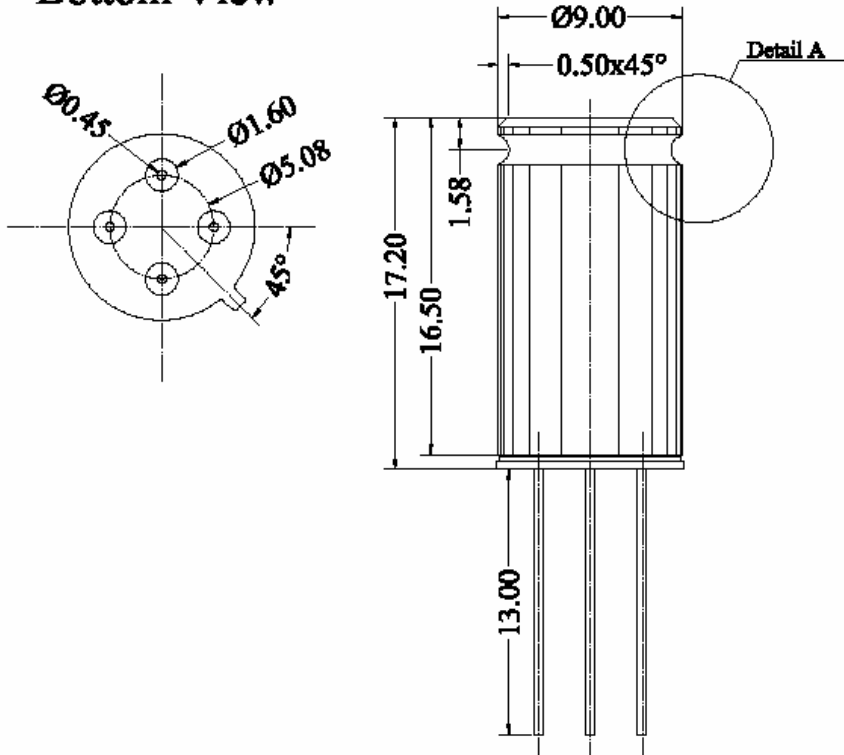


图 34: MLX90614XCC 封装

## 16.3 MLX90614XCF

### Bottom View



### Top View

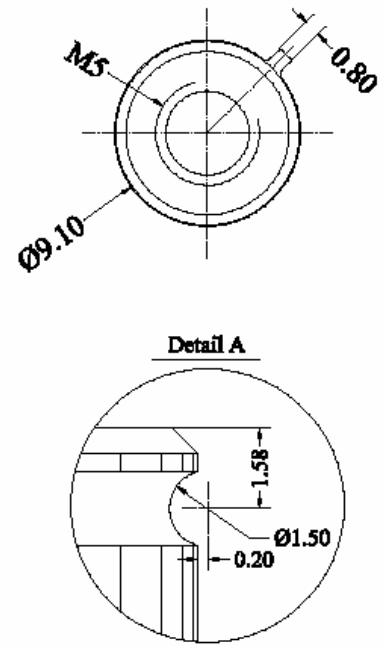


图 35: MLX90614XCF 封装

## 16.4 MLX90614XCI

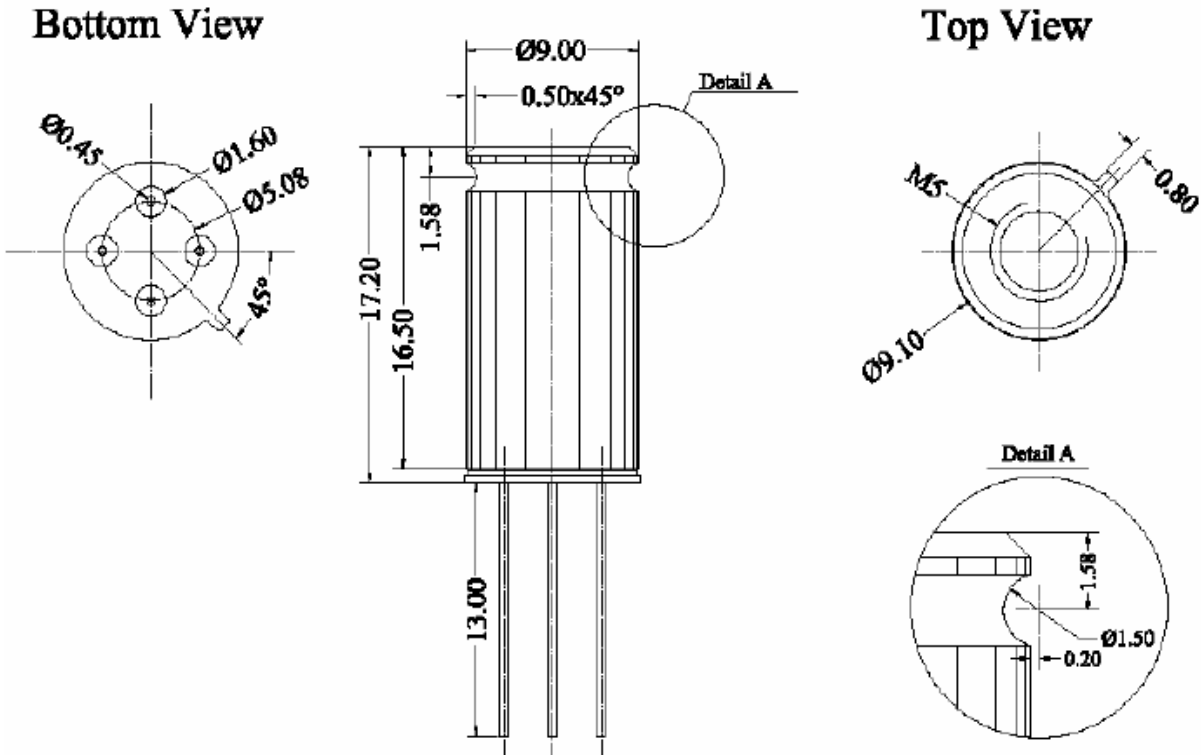


图 36: MLX90614XCI 封装

## 16.5 零件标记

MLX90614 的10个符号是用激光标示的。最先 3 个字母定义器件版本 (AAA, BCC, 等), 后面 7 个字母是批号。例如: “ACC9307308” - MLX90614ACC 批号为 9307308。

## 17 参考资料

[1] **System Management Bus (SMBus) Specification** Version 2.0 August 3, 2000  
SBS Implementers Forum Copyright . 1994, 1995, 1998, 2000  
Duracell, Inc., Energizer Power Systems, Inc., Fujitsu, Ltd., Intel Corporation, Linear Technology Inc., Maxim Integrated Products, Mitsubishi Electric Semiconductor Company, PowerSmart, Inc., Toshiba Battery Co. Ltd., Unitrode Corporation, USAR Systems, Inc.

## 18 不承诺

由迈来芯售出的器件包括销售条款里提及的保证书和专利保障条款。迈来芯没有保证，陈述，法定，暗示或是描述相关陈列信息或所描述器件专利侵权的自由。迈来芯在任何时候有权更改文件，规格和价格而不另行通知。因此，在将产品设计成系统之前，和迈来芯核对信息的正确性是必要的。该产品的目的是用于正常的商业范畴。需要运行在指定的范围里，超出此范围的不寻常环境要求，或高可靠性的应用，如军事，医疗 生命支持或维持生命的设备在没有迈来芯对每个申请额外处理时是不建议使用的。

迈来芯发布的信息都是正确和精确的。然而，迈来芯无须向任何第三方的任何损伤负责，包括但不限于人身伤害，财产损失，利润损失，使用损失，终端的商业或间接，特别的偶然伤害，或任何和设备，性能相关，或有其引起的，及在使用此文档信息中产生的损害。

© 2006 Melexis NV. All rights reserved.

For the latest version of this document, go to our website at  
[www.melexis.com](http://www.melexis.com)

Or for additional information contact Melexis Direct:

Europe, Africa, Asia:  
Phone: +32 1367 0495  
E-mail: [sales\\_europe@melexis.com](mailto:sales_europe@melexis.com)

America:  
Phone: +1 603 223 2362  
E-mail: [sales\\_usa@melexis.com](mailto:sales_usa@melexis.com)

ISO/TS 16949 and ISO14001 Certified

### 修订记录表格

版本	改变	备注	日期
001		初行发布	
002	<ul style="list-style-type: none"> <li>- 订购信息 (p. 1): 最大额定值, 精确性部分</li> <li>- 附加的 PWM 连接, 应用部分</li> <li>- 备注单个区域 FOV</li> <li>- 添加 PWM 详细资料。P. 31</li> <li>- 去掉文本“外部过滤选择”</li> <li>- 唤醒时间(页17)从 13ms提高到 80 ms</li> </ul>		27-02-2007
003	添加 35度FOV 90614xxC 版本, 纠正 FOV 规范书和规范 FOV 图表格式, 纠正实例错误, (RAM 里的 Ta)澄清出厂默认, (SMBus)引脚状态(进入到 SMBus 模式, SDA/PWM自动切换为NMOS开漏模式) 纠正图10.1 应用电路图。(元件名U1 U1变为U1 U2) 在EEPROM里校正发射率系数, 在EEPROM写入之前要擦除。(首先写入0x0000)纠正小的语法和拼写错误。		17-08-2007
004	添加梯度补偿90614xCC版本。添加10度FOV90614xCF版本。90614xCF 添加 FOV 规格书。澄清 EEPROM 配置里的 PWM 周期。澄清SMBus 的标示符。添加 90614xCF 的封装图。		09-06-2008
005	修订了一些电学参数		03-05-2009
006	增加 - XCI 版本		15-02-2010